



# 中华人民共和国国家标准

GB/T 34989—2017

---

## 连接器 安全要求和试验

Connectors—Safety requirements and tests

(IEC 61984:2008, MOD)

2017-11-01 发布

2018-05-01 实施

中华人民共和国国家质量监督检验检疫总局 发布  
中国国家标准化管理委员会



## 目 次

前言 .....	III
1 范围 .....	1
2 规范性引用文件 .....	1
3 术语和定义 .....	2
4 技术资料(电气额定值) .....	6
5 分类 .....	6
5.1 通则 .....	6
5.2 防触电保护分类 .....	6
5.3 按连接器品种分类 .....	6
5.4 按连接器的附加特性分类 .....	7
6 结构要求和性能 .....	7
6.1 通则 .....	7
6.2 标志和识别号 .....	7
6.3 防误插(不可互插) .....	8
6.4 防触电保护 .....	8
6.5 接地保护 .....	9
6.6 接线端和端接方法 .....	10
6.7 联锁装置 .....	12
6.8 耐老化 .....	12
6.9 通用设计 .....	12
6.10 分断能力的连接器(CBC)的设计 .....	12
6.11 自由连接器的设计 .....	12
6.12 防护等级(IP 代码) .....	13
6.13 介电强度 .....	13
6.14 机械和电气寿命 .....	13
6.15 温度范围 .....	14
6.16 温升 .....	14
6.17 电缆夹 .....	14
6.18 机械强度 .....	15
6.19 电气间隙和爬电距离 .....	15
6.20 绝缘 .....	16
6.21 耐腐蚀 .....	17
7 试验 .....	17
7.1 通则 .....	17
7.2 样品准备 .....	17
7.3 性能试验 .....	18
7.4 不可拆线自由连接器的加工过程试验一览表(常规试验) .....	23

## GB/T 34989—2017

7.5 试验一览表 .....	23
附录 A (资料性附录) 详细规范规定的资料 .....	28
附录 B (资料性附录) 连接器分类的辅助资料 .....	29
参考文献 .....	31
图 1 温升试验的试验装置 .....	20
图 2 弯曲试验装置 .....	21
表 1 保护导体或与不带电可触及金属零件连接处的最小横截面 .....	10
表 2 适用的接线端和端接方法 .....	10
表 3 有关接端或接线端和端接的试验 .....	11
表 4 机械和电气寿命 .....	13
表 5 温度范围 .....	14
表 6 电缆夹试验值 .....	15
表 7 电缆夹试验值 .....	19
表 8 试验电压 .....	22
表 9 试验需要的样品数 .....	23
表 10 A 组——机械试验 .....	24
表 11 B 组——使用寿命试验 .....	25
表 12 C 组——温度试验 .....	25
表 13 D 组——气候试验 .....	26
表 14 E 组——防护等级试验 .....	27
表 B.1 连接器的型式 .....	29
表 B.2 连接器分类的辅助方法 .....	30

## 前 言

本标准按照 GB/T 1.1—2009 给出的规则起草。

本标准使用重新起草法修改采用 IEC 61984:2008《连接器 安全要求和试验》。

本标准与 IEC 61984:2008 的技术性差异及其原因如下：

——关于规范性引用文件，本标准做了具体技术性差异的调整，以适应我国的技术条件，调整的情况集中反映在第 2 章“规范性引用文件”中，具体调整如下：

- 用等同采用国际标准的 GB/T 2421.1 代替 IEC 60068-1；
- 用等同采用国际标准的 GB/T 2423.53 代替 IEC 60068-2-70；
- 用等同采用国际标准的 GB/T 4210 代替 IEC 60050-581；
- 用等同采用国际标准的 GB/T 5095.1 代替 IEC 60512-1；
- 用等同采用国际标准的 GB/T 5095.2 代替 IEC 60512-2；
- 用等同采用国际标准的 GB/T 5095.3 代替 IEC 60512-3；
- 用等同采用国际标准的 GB/T 5095.5 代替 IEC 60512-5；
- 用等同采用国际标准的 GB/T 5095.11 代替 IEC 60512-11；
- 用等同采用国际标准的 GB/T 5465.2 代替 IEC 600417；
- 用等同采用国际标准的 GB/T 16842 代替 IEC 61032；
- 用等同采用国际标准的 GB/T 16895.21 代替 IEC 60364-4-41；
- 用等同采用国际标准的 GB/T 17045 代替 IEC 61140；
- 用等同采用国际标准的 GB/T 18290.2 代替 IEC 60352-2；
- 用等同采用国际标准的 GB/T 18290.5 代替 IEC 60352-5。

——由于用 GB/T 4208—2017 取代 IEC 60529:1989，故将 IEC 60529 第 5 章中的“采用试验力为 20 N 的“50 mm 球形”接触探头试验防护装置”更改为：“第一位特征数字为 1，采用试验力为 50 N±5 N 的球形探头试验防护装置”（见 6.4.2.2、7.5 中表 14-E1 组）；

——由于用 GB/T 4208—2017 取代 IEC 60529:1989，故将 IEC 60529 第 5 章中的“采用试验力为 20 N 的试验指试验防护装置，”更改为“第一位特征数字为 2，用试验力为 10 N±1 N 的铰接试指试验防护装置”（见 6.4.1、6.4.2.3、6.4.3、7.5 中表 14-E1 组）。

请注意本文件的某些内容可能涉及专利。本文件的发布机构不承担识别这些专利的责任。

本标准由中华人民共和国工业和信息化部提出。

本标准由全国电子设备用机电元件标准化技术委员会(SAC/TC 166)归口。

本标准起草单位：浙江永贵电器股份有限公司。

本标准主要起草人：周廷萍、李兆林、李伟。



## 连接器 安全要求和试验

### 1 范围

本标准规定了连接器的技术资料(电气额定值)、分类、结构要求和性能及试验。

本标准适用于无详细规范或详细规范引用本标准安全要求的,额定电压为交流或直流 50 V~1 000 V,接触件额定电流不高于 125 A 的连接器。

对于额定电压不高于 50 V 的连接器可采用本标准作为可参考使用,在此情况下,电气间隙和爬电距离则参照 GB/T 16935.1 的规定。

本标准也可作为每一接触件额定电流高于 125 A 的连接器的可参考使用。

本标准不适用于在已有适用安全标准的设备内(或设备上)使用的连接器。

### 2 规范性引用文件

下列文件对于本文件的应用是必不可少的。凡是注日期的引用文件,仅注日期的版本适用于本文件。凡是不注日期的引用文件,其最新版本(包括所有的修改单)适用于本文件。

GB/T 2421.1 电工电子产品环境试验 概述和指南(GB/T 2421.1—2008,IEC 60068-1:1988, IDT)

GB/T 2423.53 电工电子产品环境试验 第 2 部分:试验方法 试验 Xb:由手的摩擦造成标记和印刷文字的磨损(GB/T 2423.53—2005,IEC 60068-2-70:1995, IDT)

GB/T 3956—2008 电缆的导体(IEC 60228:2004, IDT)

GB/T 4208—2017 外壳防护等级(IP 代码)(IEC 60529:2013, IDT)

GB/T 4210 电工术语 电子设备用机电元件(GB/T 4210—2015,IEC 60050-581:2008, IDT)

GB/T 5095.1 电子设备用机电元件 基本试验规程及测量方法 第 1 部分:总则(GB/T 5095.1—1997, idt IEC 60512-1)

GB/T 5095.2 电子设备用机电元件 基本试验规程及测量方法 第 2 部分:一般检查、电连续性和接触电阻测试、绝缘试验和电压应力试验(GB/T 5095.2—1997, idt IEC 60512-2)

GB/T 5095.3 电子设备用机电元件 基本试验规程及测量方法 第 3 部分:载流容量试验(GB/T 5095.3—1997, idt IEC 60512-3)

GB/T 5095.5 电子设备用机电元件 基本试验规程及测量方法 第 5 部分:撞击试验(自由元件)、静负荷试验(固定元件)、寿命试验和过负荷试验(GB/T 5095.5—1997, idt IEC 60512-5)

GB/T 5095.11 电子设备用机电元件 基本试验规程及测量方法 第 11 部分:气候试验(GB/T 5095.11—1997, idt IEC 60512-11-1、IEC 60512-11-7、IEC 60512-11-8)

GB/T 5465.2 电气设备用图形符号 第 2 部分:图形符号(GB/T 5465.2—2008,IEC 60417:2007, IDT)

GB/T 9789—2008 金属和其他无机覆盖层 通常凝露条件下的二氧化硫腐蚀试验(ISO 6988:1985, IDT)

GB/T 13140.4—2008 家用和类似用途低压电路用的连接器件 第 2 部分:作为独立单元的带刺穿绝缘型夹紧件的连接器件的特殊要求(IEC 60998-2-3:2002, IDT)

GB/T 16842 外壳对人和设备的防护 检验用试具(GB/T 16842—2008,IEC 61032:1997, IDT)

**GB/T 34989—2017**

GB/T 16895.21 低压电气装置 第 4-41 部分:安全防护 电击防护(GB 16895.21—2011, IEC 60364-4-41:2005, IDT)

GB/T 16935.1—2008 低压系统内设备的绝缘配合 第 1 部分:原理、要求和试验(IEC 60664-1:2007, IDT)

GB/T 16935.5—2008 低压系统内设备的绝缘配合 第 5 部分:不超过 2 mm 的电气间隙和爬电距离的确定方法(IEC 60664-5:2007, IDT)

GB/T 17045 电击防护 装置和设备的通用部分(GB/T 17045—2008, IEC 61140:2001, IDT)

GB/T 18290.2 无焊连接 第 2 部分:无焊压接连接 一般要求、试验方法和使用导则(GB/T 18290.2—2015, IEC 60352-2:2006, IDT)

GB/T 18290.3—2000 无焊连接 第 3 部分:可接触无焊绝缘位移连接 一般要求、试验方法和使用导则(IEC 60352-3:1993, IDT)

GB/T 18290.4—2000 无焊连接 第 4 部分:不可接触无焊绝缘位移连接 一般要求、试验方法和使用导则(IEC 60352-4:1994, IDT)

GB/T 18290.5 无焊连接 第 5 部分:无焊压入式连接 一般要求、试验方法和使用导则(GB/T 18290.5—2015, IEC 60352-5:2003, IDT)

GB/T 20636—2006 连接器件 电气铜导线 螺纹型和非螺纹型夹紧件的安全要求 适用于 35 mm<sup>2</sup> 以上至 300 mm<sup>2</sup> 导线的特殊要求(IEC 60999-2:2003, IDT)

EN 50262:1998 电气装置用电缆密封套(Cable glands for electrical installations)

IEC 60352-1 无焊连接 第 1 部分:绕接连接 一般要求、试验方法和使用导则(Solderless connections—Part 1: Wrapped connections—General requirements, test methods and practical guidance)

IEC 60352-6 无焊连接 第 6 部分:绝缘穿刺连接 一般要求、试验方法和使用导则(Solderless connections—Part 6: Insulation piercing connections—General requirements, test methods and practical guidance)

IEC 60352-7 无焊连接 第 7 部分:弹簧夹紧连接 一般要求、试验方法和使用导则(Solderless connections—Part 7: Spring clamp connections—General requirements, test methods and practical guidance)

IEC 60760 扁平快速连接接端(Flat, quick-connect terminations)

IEC 60999-1:1999 连接器件 铜导线 螺纹型或非螺纹型夹紧装置的安全要求 第 1 部分:0.2 mm<sup>2</sup> 至 35 mm<sup>2</sup> (包括 35 mm<sup>2</sup>) 铜导线夹紧装置的一般要求和特殊要求[Connecting devices—Electrical copper conductors—Safety requirements for screw-type and screwless-type clamping units—Part 1: General requirements and particular requirements for clamping units for conductors from 0.2 mm<sup>2</sup> up to 35 mm<sup>2</sup> (included)]

IEC 61210 连接器件导电铜导线的扁平快速连接接端 安全要求(Connecting devices—Flat quick-connect terminations for electrical copper conductors—Safety requirements)

**3 术语和定义**

GB/T 4210 界定的以及下列术语和定义适用于本文件。

**3.1**

**连接器 connector**

与相应的插合元件进行连接和分离的元件。



## 3.2

**自由连接器 free connector**

装接在自由端的连接器。

## 3.3

**固定连接器 fixed connector**

安装在硬性面板的连接器。

## 3.4

**可重复接线连接器 rewirable connector**

具有能更换电缆或电线结构的连接器。

## 3.5

**不可重复接线连接器 non-rewirable connector**

其柔性电缆如不进行破坏性拆除就不能与连接器分离的连接器。

## 3.6

**有外壳连接器 enclosed connector**

连接器自身外壳能保证防触电的连接器。

## 3.7

**无防触电保护连接器 unenclosed connector**

无防触电保护的连接器。

注：安装在设备内，由设备的外壳提供的防触电保护的无外壳连接器，其性能符合适用的产品安全标准。

## 3.8

**具有分断能力的连接器 connector with breaking capacity; CBC**

专门设计用于在正常使用时，可在带电或承受负载的情况下啮合或分离的连接器。

注 1：在本标准中，当接触件在电压作用下而没有传导电流时，使用术语“带电”；若有电流通过时，使用术语“负荷”。

注 2：在本标准中，仅在需要涉及具有规定分断能力的连接器时，使用 CBC。

## 3.9

**无分断能力的连接器 connector without breaking capacity; COC**

在正常使用时，不允许在带电或承受负载的情况下啮合或分离的连接器。

## 3.10

**Ⅱ类设备用连接器 connector for class Ⅱ equipment**

用双重或加强绝缘实现间接接触保护的连接器。

注：Ⅱ类按 GB/T 17045 的规定。

## 3.11

**预定用途 intended use**

由详细规范规定的其中包括允许额定值、环境条件及特性在内的连接器应用条件。

## 3.12

**联锁装置 interlock**

一种电气或机械装置，用于防止连接器的接触件在与配对接触件正确地啮合前带电，并且防止连接器接触件拔出时带电，或防止接触件分离前断电。

## 3.13

**机械操作循环 cycle of mechanical operation**

配对连接器之间的一次插入和一次拔出为一次循环。

## 3.14

**卡夹单元 clamping unit**

导线机械夹紧和电气连接所需的接线端部件，包括保证正确接触压力所需的零件。

## GB/T 34989—2017

## 3.15

**上限温度 upper limiting temperature**

ULT

连接器规范中,根据确定的气候类别所规定的连接器允许最高工作温度值。

注 1: 在环境温度等于 ULT 时,由于电流通过引起的有效温升为 0,因此连接器的载流能力为 0。

注 2: 规定的连接器 ULT 和 LLT 以及湿热试验时间,均按 GB/T 2421.1 中气候类别的定义。

## 3.16

**下限温度 lower limiting temperature**

LLT

连接器规范中,根据确定的气候类别所规定的连接器允许最低工作温度值。

注: 规定的连接器 LLT 和 ULT 及湿热试验时间,均按 GB/T 2421.1 中气候类别的定义。

## 3.17

**电气间隙 clearance**

两导电零件之间在空气中的最短距离。

## 3.18

**爬电距离 creepage distance**

两导电零件之间沿固体绝缘材料表面的最短距离。

## 3.19

**过电压类别 overvoltage category**

用数字表示的瞬时过电压条件。

注: 用 I、II、III 和 IV 表示过电压类别。

## 3.20

**污染 pollution**

使绝缘的电气强度和表面电阻率下降的外来物质(固体、液体或气体)的任何组合。

## 3.21

**污染等级 pollution degree**

用数字表征微观环境受预期污染程度。

注: 用 1,2,3 和 4 表示污染程度。

## 3.22

**额定电压 rated voltage**

制造商对元件、电器或设备规定的电压值,它与运行(包括操作)和性能等特性有关。

注: 设备可有一个以上的额定电压或可具有额定电压范围。

## 3.23

**额定绝缘电压 rated insulation voltage**

制造商对设备或其部件规定的耐受电压有效值,以表征其绝缘规定的(长期)耐受能力。

注: 额定绝缘电压不一定等于设备的额定电压,而额定电压主要与设备的操作性能有关。

## 3.24

**额定冲击电压 rated impulse voltage**

制造商规定的电压值,用来表征规定的连接器绝缘耐瞬时过电压的承受能力。

## 3.25

**耐脉冲电压 impulse withstand voltage**

在规定的条件下,不造成绝缘击穿、具有一定形状和极性的最高脉冲电压峰值。

## 3.26

**耐电压有效值 r.m.s withstand voltage**

在规定的条件下并按规定的持续时间进行耐电压试验时,设备能承受的正弦工频电压有效值。

注:耐脉冲电压等于或高于额定冲击电压。

## 3.27

**额定电流 rated current**

制造商规定的电流值,在 40 °C 环境温度下,连接器能连续(不间断)地负荷并同时通过其全部接上最大规定导线的接触件而不超过上限温度的电流值。

注:若额定电流的确定是采用其他环境温度值,制造商需在技术文件中说明确定该额定值的环境温度。如适用,可参照 GB/T 5095.3 试验 5b 规定的降额曲线。

## 3.28

**分断能力 breaking capacity**

在规定的电压和规定的使用条件及工作状态下,开关装置能够分断的预期电流值。

## 3.29

**功能绝缘 functional insulation**

导电部件之间仅适用于设备特定功能所需要的绝缘。

## 3.30

**基本绝缘 basic insulation**

为危险带电零件提供基本保护的绝缘。

注:基本绝缘不适用于作为专用的功能绝缘。

## 3.31

**内部绝缘 internal insulation**

在导电壳体或外壳内提供要求的电气间隙和爬电距离的基本绝缘部分。

## 3.32

**附加绝缘 supplementary insulation**

为了在基本绝缘损坏的情况下防止触电而在基本绝缘之外采用的独立绝缘。

## 3.33

**双重绝缘 double insulation**

由基本绝缘和附加绝缘组成的绝缘。

## 3.34

**加强绝缘 reinforced insulation**

用于危险带电零件的绝缘,其提供的防触电保护程度相当于双重绝缘。

注:加强绝缘可由多层组成,而这些层次不能按基本绝缘或附加绝缘单独地进行试验。

## 3.35

**保护导体(符号 PE) protective conductor (symbol PE)**

为提供防触电保护与下述任一零件进行连接所需导线:

- 外露的导电零件;
- 附加的导电零件;
- 主要接地端子;
- 接地电极;
- 电源接地点或人为中点。

## 3.36

**保护接地接触件 protective earthing contact**

以电气安全为目的用在一个系统或一个装置或设备内一处或多处接地的接触件。

3.37

**防护等级 degree of protect**

按标准规定的检验方法,外壳对接近危险部件、防止固体异物进入或水进入所提供的保护程度。

3.38

**IP 代码 IP code**

表明外壳对人接近危险部件、防止固体异物进入或水进入的防护等级以及这些防护有关的附加信息的一种代码系统。

3.39

**电缆夹 cable clamp**

夹紧电缆或导线的元件附件或零件,用于消除张力并缓冲机械应力,使之不至于传递到接线端。

3.40

**电缆密封接头 cable gland**

设计用于作为电缆或柔性电缆进入设备入口并能提供密封和固定的装置。它也可提供其他的功能如接地、固定、绝缘、电缆保护、应力消除或这些综合功能。

3.41

**样品 specimen**

连接器插合对,就插合单元而言,预定匹配单元的插合对。

3.42

**详细规范 detail specification**

给出特定连接器或连接器范围的物理和性能特性要求和试验等部分内容的标准。

注: 参见附录 A。

## 4 技术资料(电气额定值)

本标准中,针对电气额定值的特定值(如电压、电流和连接器的分断能力)并未加以规定。这些特性值是连同给定的机械和环境条件一起在产品详细规范中规定,而本标准不涉及详细规范。

## 5 分类

### 5.1 通则

连接器分类应由详细规范规定。也可根据其不同特性和预定用途按 5.2、5.3 和 5.4 的规定。

### 5.2 防触电保护分类

按防触电保护的分类如下:

- a) 无防触电保护连接器;
- b) 防触电保护连接器;
- c) II 类设备用连接器。

### 5.3 按连接器品种分类

按连接器品种的分类如下:

- a) 固定连接器;
- b) 自由连接器。

## 5.4 按连接器的附加特性分类

按连接器的附加特性分类如下：

- a) 有保护接地接触件的连接器；
- b) 无保护接地接触件的连接器；
- c) 无分断能力的连接器(COC)；  
注 1：参见附录 B。
  - 1) 无保护的(IP0X)；
  - 2) 插合时,手背安全防触电保护(IP1X 或 IPXXA)；
  - 3) 插合时,手指安全防触电保护(IP2X 或 IPXXB)。
- d) 插合和分离时,只能手指安全防触电保护(IP2X 或 IPXXB)的有分断能力的连接器(CBC)；  
注 2：参见附录 B。
- e) 有防护等级的连接器(IP 代码)；
- f) 有联锁装置的连接器；
- g) 无联锁装置的连接器；
- h) 不可拆线连接器；
- i) 可拆线连接器；
- j) 接端和端接方式。

## 6 结构要求和性能

### 6.1 通则

设计和确定的连接器结构应使其能经受在预定用途中产生的电气、机械、温度和腐蚀应力,并且不会对使用者和环境造成危害。

应通过本标准规定的试验来验证是否符合该要求。

### 6.2 标志和识别号

#### 6.2.1 识别号

应采用下述标志来识别和说明连接器：

- a) 承制方名称、商标或产地标记；
- b) 类型识别号；  
注：类型识别号可以是元件号或产品目录号命名。
- c) 额定电流(A)；
- d) 线与地和线与线之间的额定电压或额定绝缘电压(V)；
- e) 额定冲击电压(kV)(如规定)；
- f) 污染程度；
- g) 按外壳防护等级(符合 GB/T 4208—2017,如适用)；
- h) 温度范围(°C), (LLT-ULT)；
- i) 接端或接线端类型；
- j) 可适配导线；
- k) 参照本标准或详细规范(如适用)。

### 6.2.2 标志

标志应持久并易于识别。

连接器上应至少标有 6.2.1 a) 的内容。

在最小包装单元上应标有 6.2.1 a) 和 b) 的内容。

6.2.1 中的所有标志应在承制方的技术文件或产品目录中给出, 额定值按下面给出的示例标志。

额定电流、额定电压、额定冲击电压和污染程度标志示例。

#### 示例 1

额定电流 16 A, 额定电压 400 V, 额定脉冲电压 6 kV 并且污染程度为 3、2 和 1, 在任一系统中使用的, 特别是推荐不接地或三角形接地系统中的连接器标志为:

16 / 400 / 6 / 3 或 16 A 400 V 6 kV 3 或 16A/400V/6kV/3

注: 如空间不够可将上述标志分两排排列, 如: 16 A 400 V 在上一排, 6 kV 3 在下一排。

#### 示例 2

额定电流 16 A, 额定绝缘电压线与地为 250 V, 线与线为 400 V, 额定脉冲电压 4 kV, 和污染程度为 3、2 和 1 的只在接地系统中使用的连接器标志为:

16 / 250 / 400 / 4 / 3 或 16A 250V 400V 4kV 3

### 6.2.3 接触件的位置标志



应清楚地标出接触件和保护接地接触件的位置。

第 1 位接触件和第 1 排用一个字母、数字或其他足够清楚的符号标志。该要求不适用于终端使用产品中已有接触件识别号的连接器。在承制方的技术文件中应给出有关资料。

保护接地接触件的标志应采用符号  或 PE。对于不可拆线连接器该要求不是必需的。

不应在螺纹或其他可拆卸零件上标识。

GB/T 5465.2 中给出了符号。

符号  保留给了终端设备。元件的防护等级是取决于采用这些元件的设备, 因此元件不应使用符号  标志。若连接器自身符合双重和/或加强绝缘的要求, 则无接地接触件的连接器可称为“II 类设备用连接器”。

应通过本标准规定的试验来验证是否符合该要求。

### 6.3 防误插(不可互插)

多芯接触件的连接器应设计成保护接地接触件与带电接触件之间是不可能啮合的。

采用定位试验检查验证。

### 6.4 防触电保护

#### 6.4.1 带电零件的不可触及性

连接器应设计成在安装后, 按 GB/T 4208—2017 中 5.1 的第一位特征数字为 2 的规定, 用试验力为 10 N±1 N 的铰接试指不可能接触其带电零件。所有为确保防触电的零件只能用辅助工具拆卸。

该要求不适用于根据安装规则确保防触电和采用安全超低电压(SELV 按 GB/T 16895.21)的连接器。

注: 对于无防触电保护连接器, 由安装连接器的设备外壳提供防触电保护, 以符合适用的产品安全标准。

## 6.4.2 无防触电保护连接器不适用的防护要求

### 6.4.2.1 概述

预定用于有防触电保护的外壳内的连接器,不要求其自身有防触电保护,如制造商要求防护,则采用 6.4.2.2 或 6.4.2.3 的要求。

### 6.4.2.2 手背安全性

对符合根据 5.4 特性 c)3)的防触电无分断能力的连接器(COC),应按 GB/T 4208—2017 中 5.1 的第一位特征数字为 1 的规定,用试验力为  $50\text{ N}\pm 5\text{ N}$  的球形探头试验防护装置,不考虑电气间隙和爬电距离。

### 6.4.2.3 手指安全性

对分别符合 5.4 特性 c)3)和 d)的防触电无分断能力(COC)和有分断能力(CBC)的连接器,应按 GB/T 4208—2017 中 5.1 的第一位特征数字为 2 的规定,用试验力为  $10\text{ N}\pm 1\text{ N}$  的铰接试指试验防护装置,不考虑电气间隙和爬电距离。

## 6.4.3 插拔过程中的防触电保护

对于有分断能力的连接器(CBC)而言,还应保证在插拔过程中能防止触电。应按 GB/T 4208—2017 中 5.1 的第一位特征数字为 2 的规定,用试验力为  $10\text{ N}\pm 1\text{ N}$  的铰接试指,需要考虑电气间隙和爬电距离。

## 6.5 接地保护

### 6.5.1 先通后断保护接地(PE)接触件

符合 5.4 特性 a)具有保护接地接触件的有分断容量的连接器(CBC),其接地接触件应是“先通、后断”接触件。

### 6.5.2 II类设备用连接器的 PE 接触件

符合 5.2 分类 c)的 II类设备用连接器可装有保护接地的接触件,这些接触件被认为是带电零件,但采用了双重或加强绝缘同样是防触电的。

### 6.5.3 PE 接触件连接的可靠性

具有接地接触件的连接器的可触及金属零件,一旦绝缘失效会变成带电零件,故应可靠与接地接触件连接。连接处的电阻不应大于  $0.1\ \Omega$ 。

注:如采用金属零件与接地端子或接地接触件连接的方法,将可触及金属零件与带电零件屏蔽,或是用双重或加强绝缘将其与带电零件隔开,就本条要求而言,即便绝缘失效,可触及金属零件也不会被看成是带电的零件。

采用 7.3.13 的试验检查验证。

### 6.5.4 保护导体的连接

#### 6.5.4.1 PE 导体接端或接线端性能

保护导体接端或接线端应能适配表 1 第 2 栏中规定的最小横截面导线。

表 1 保护导体或与不带电可触及金属零件连接处的最小横截面

1	2	3
载流导体的标称横截面 mm <sup>2</sup>	保护导体和用作保护导体的 可触及金属零件或金属 护套的最小横截面 <sup>a</sup> mm <sup>2</sup>	保护导体与不用作保护导体的 可触及金属零件或金属护套 之间连接处的最小横截面 <sup>a</sup> mm <sup>2</sup>
最大 1.5	与载流导体的标称横截面对应	
2.5	2.5	1.5
4	4	2.5
6	6	4
10	10	10
16	16	16
25	16	16
35	16	16
50	25	25
70	35	35
95	50	50
120	70	50
150	70	50
185	95	50
240	120	50
300	150	50
400	185	50
<sup>a</sup> 与载流导线有关的相同材料。		

6.5.4.2 PE 接端或接线端的设计

保护导体接端或接线端结构的设计和类型最低限度应与 6.6 中给出的端接方法的性能相同。

6.6 接线端和端接方法

6.6.1 通则

表 2 中列出的接线端和端接方法符合本标准的要求。  
其他接线端和端接方法应按相关标准进行试验以满足性能的要求。

表 2 适用的接线端和端接方法

参照	接线端和端接方法	引用标准
a)	绕接连接	IEC 60352-1
b)	压接连接	GB/T 18290.2



表 2 (续)

参照	接线端和端接方法	引用标准
c)	可接触绝缘位移连接	GB/T 18290.3—2000
d)	不可接触绝缘位移连接	GB/T 18290.4—2000
e)	压入式连接	GB/T 18290.5
f)	绝缘穿刺连接	GB/T 18290.5
g)	非螺纹式夹紧装置	IEC 60999-1:1999 或 GB/T 20636—2006 或 IEC 60352-7:1994
h)	螺纹式夹紧装置	IE 60999-1:1999 或 GB/T 20636—2006
i)	扁平快速连接接端	IEC 60760 或 IEC 61210

至少应进行以下有关试验:有关接端或接线端和端接的试验见表 3。

表 3 有关接端或接线端和端接的试验

参照	接线端和端接方法	试验
a)	绕接连接	按 IEC 60352-1 对绕接柱进行外观和尺寸检验,剥离力和退绕试验
b)	压接连接	按 GB/T 18290.2 对压接筒进行外观和尺寸检验,及抗张强度试验
c)	绝缘位移连接	可接触绝缘位移接端按 GB/T 18290.3—2000 在新的元件上进行外观检查
d)		不可接触绝缘位移接端按 GB/T 18290.4—2000 在新的元件上进行外观检查
e)	压入式连接	按 GB/T 18290.5 对压入柱进行外观和尺寸检验,及推出力试验
f)	绝缘穿刺连接	按 GB/T 18290.5 或 GB 13140.4 的规定
g)	非螺纹式夹紧装置	按 IEC 60999-1:1999 或 GB/T 20636—2006 或 IEC 60352-7:1994 对导线的连接进行机械试验
h)	螺纹式夹紧装置	按 IEC 60999-1:1999 或 GB/T 20636—2006 对导线的连接进行机械试验。 注:制备导线按制造商的说明书准备
i)	扁平快速连接接端	按 IEC 61210 的有关规定进行尺寸检验和安全性试验。 按 IEC 61210 进行的尺寸检验。尺寸的合格性检验是对连接的安全性是否符合本标准的验证,如尺寸不符合规范,则该试验不合格。 未按 IEC 61210 设计的扁平快速连接接端,如能满足本标准的试验程序则可以使用。 若与 GB/T 18290.2 存在偏差,则抗张强度按 GB/T 18290.2,但尺寸按详细规范进行试验以满足本标准的要求

端接件的机械、电气和温度试验应随同连接器一起进行试验。

其他接线端和端接方法按相关标准进行试验。

### 6.6.2 导线的类型和横截面积范围

接线端适用的导线类型和横截面积范围应按详细规范的规定。

### 6.6.3 电气连接的设计

除非金属零件有足够的回弹性以补偿绝缘材料的收缩或塑性变形,电气连接应设计成不通过绝缘

材料(陶瓷、纯云母或具有相应特性的材料除外)传导接触压力(见 IEC 60999-1:1999 或 GB/T 20636:2006 的第 7 章)。根据表 3 的 IEC 60352-1、GB/T 18290.2、GB/T 18290.3—2000、GB/T 18290.4—2000、GB/T 18290.5、IEC 60999-1:1999、GB/T 20636—2006、IEC 60352-7、IEC 61210、IEC 60352-6 或 GB/T 13140.4 进行的试验,绝缘穿刺连接不考虑上述要求。

## 6.7 联锁装置

具有联锁装置的连接器的设计应成只要接触件带电就不能啮合和分离。

注:若采用联锁接触件(后通、先断接触件)作为电气联锁装置,并且联锁接触件能防触电,当分离时,允许带电。

## 6.8 耐老化

零件由于老化可能会降低安全性,所以应能耐老化以保持规定的特性,如介电强度、接触电阻或防护等级。

## 6.9 通用设计

### 6.9.1 定位

多芯连接器应有定位,以防插合两部分的错误连接。

如需要和可用时,该要求不适用于用其安装规则或辅助附件来防误插的连接器(如印制板用两件式连接器和机柜与面板连接器)。

### 6.9.2 带电零件的固定

用于安装连接器和/或导线端接的机械装置,不应被用来固定连接器壳体内的带电零件,因其可能会削弱机械装置的固有功能或减少电气间隙及爬电距离不符合 6.19 的要求。

### 6.9.3 导线的连接

连接器应设计成能与详细规范的类型和横截面的导线连接,除导线的接端外,应注意不能损伤绝缘,如避免有锐边。

### 6.9.4 不可拆线连接器的设计

不可拆线连接器应设计成:

- 柔性电缆与连接器不能分开,断开即永久失效。

注 1:当再利用已失效的连接器时,必需用新的零件替换原来的零件。

注 2:具有不可拆线接端(如压接连接)的连接器,如用合适的替换零件和承制方设计的工具能修复,则被认为是可拆线的连接器。

- 不能用手或通用工具(如螺丝刀)打开连接器。
- 应提供相应的保护措施,以避免减少带电零件(如未处理的自由线股)与所有可接触件外表面之间的最小绝缘距离,但阳性接触件除外。

如果依靠设计和制造都不能避免这种情况,应按 7.4 或其他相同安全等级的测试方法进行测试。

## 6.10 分断能力的连接器(CBC)的设计

CBC 应有足够的分断能力。

## 6.11 自由连接器的设计

自由连接器内,导线接端应能有效防剪切、扭绞和抗张应力。该要求不适用于:

- a) 接端固定安装电缆的自由连接器(插头连接为可拆卸连接);
- b) 在终端使用产品安装了防护装置,接端抗拉和防扭绞的自由连接器。

### 6.12 防护等级(IP 代码)

若详细规范按 5.4 e)的规定进行分类,连接器应具有符合 GB/T 4208—2017 的 IP 防护等级。

### 6.13 介电强度

连接器应能经受表 8 规定的试验电压值,优选耐冲击电压(1.2  $\mu$ s/50  $\mu$ s)或有效值耐受电压(50 Hz,60 ms)的试验电压(见 7.3.12)。

### 6.14 机械和电气寿命

#### 6.14.1 机械寿命(COC 和 CBC)

不论是 COC 或 CBC 连接器,应符合详细规范中规定的无负荷机械操作要求(优选表 4a 中的操作循环次数)。

#### 6.14.2 电气寿命(CBC)

CBC 应符合详细规范中规定的考虑了分断能力严酷度的机械操作要求(优选表 4a 中的操作循环次数)。

#### 6.14.3 弯曲(不可拆线连接器)

不可拆线连接器的弯曲(挠曲)次数应符合详细规范中的规定(优选表 4b 中的弯曲次数)。

表 4 机械和电气寿命  
表 4a 操作循环次数-优选值

操作循环次数-优选值
10
50
100
500
1 000
5 000

表 4b 弯曲次数-优选值

弯曲次数-优选值
100
500
1 000
2 000

表 4b (续)

弯曲次数-优选值
5 000
20 000

6.15 温度范围

连接器应符合详细规范中规定的温度范围的上限和下限值(优选表 5a 和表 5b 中的温度值)。

表 5 温度范围

表 5a 下限温度(LLT)-优选值

下限温度(LLT)-优选值 °C
-10
-25
-40
-55

表 5b 上限温度(ULT)-优选值

上限温度(ULT)-优选值 °C
70
85
100
125

6.16 温升

环境温度与连接器温升之和不应超过表 5b 中给出的上限温度。

应采用 7.3.8 的试验检查验证。

6.17 电缆夹

电缆夹应与连接的电缆适配,在详细规范中应规定适配电缆的直径范围。表 6 中规定了拉伸和扭转要求。

若电缆夹已装配在连接器上,则应能夹紧松散插入的电缆。

电缆夹可用绝缘材料或金属制造。若用金属制成应符合下列要求之一:

- a) 提供绝缘材料护套,防止在损坏的情况下任何可触及的金属零件带电;
- b) 与 GB/T 4208—2017 规定的铰接试指应不能触及;
- c) 与保护接地装置连接。

如果采用符合 EN 50262:1998 规定的公制电缆接头,则可不进行表 6 试验。

表 6 电缆夹试验值

电缆直径 mm	拉伸要求		扭转要求		
	拉伸力		允许位移 mm	扭距 N·m	允许角度 (°)
	≤25 根导线 N	>25 根导线 N			
4~9	80	60	3	0.10	±30
>9~12	100	80		0.15	
>12~20	120	100	5	0.6	±45
>20~33	150	120		0.8	
>33~42	200	150		0.9	
>42	250	200		1.2	

## 6.18 机械强度

### 6.18.1 连接器的强度

连接器按规定的试验程序经受机械应力的作用后,不应显示出有降低安全性的损伤。

### 6.18.2 接触件的固定性

装配好供最终使用的连接器,接触件应牢固地固定在绝缘安装板内。

### 6.18.3 内部绝缘的完整性

按 7.5 试验一览表的规定经受应力作用后,内部绝缘应无影响正常使用的损伤。

## 6.19 电气间隙和爬电距离

### 6.19.1 电气间隙

#### 6.19.1.1 通则

电气间隙应符合 GB/T 16935.1—2008 和/或 GB/T 16935.5—2008 的规定。

绝缘材料外壳内的电气间隙槽和开口应符合 GB/T 16935.1—2008 表 F.2 和/或 GB/T 16935.5—2008 表 2 的规定。

#### 6.19.1.2 额定冲击电压

额定冲击电压应按 GB/T 16935.1—2008 表 B.2 中规定的电源系统标称电压和过电压类别选择。

#### 6.19.1.3 过电压类别

应按 GB/T 16935.1—2008 给出的规则,确定连接器的过电压类别。

### 6.19.2 爬电距离

#### 6.19.2.1 通则

爬电距离应按 GB/T 16935.1—2008 和/或 GB/T 16935.5—2008 的表 4 中规定的额定电压、污染

等级和绝缘材料确定。若额定电压不是根据电源系统的标称电压而是按工作电压推导而出,内插值是允许的。爬电距离和电气间隙之间的相互关系见 GB/T 16935.1—2008 中的 5.2.2.6 和/或 GB/T 16935.5—2008 中的 5.3.2.6。

防护等级为 IP54 或更高的连接器,外壳内的绝缘零件可按较低的污染等级来确定。

较低的污染等级也适用于用连接器壳体来保证密封性的插合连接器以及在试验和维修时才分离的连接器。

#### 6.19.2.2 污染等级

污染等级应按 GB/T 16935.1—2008 的规定。

注:污染等级对连接器额定电压有强烈影响,因此必需按各种污染等级重新考虑设计,确定爬电距离以满足连接器的额定绝缘电压。

#### 6.19.2.3 防护等级为 IP54 或更高的连接器爬电距离的确定

防护等级为 IP54 或更高的连接器,外壳内的绝缘零件可按较低污染等级来确定。

也适用于用连接器壳体来保证密封性的插合连接器,以及仅在试验和维修时才分离的连接器。

#### 6.19.2.4 绝缘体表面的形状

绝缘体表面可包括破坏导电层连续性的横向凸筋和凹槽:

- a) 确定的加强筋尺寸应使其在经受规定试验程序的机械应力时,不会损伤。若加强筋的高度最小为 2 mm,则可按较低的一个绝缘材料组等级确定爬电距离。
- b) 在凹槽横穿爬电距离的情况下,若凹槽宽度  $X$  符合 GB/T 16935.1—2008 中 4.2 的规定,凹槽壁应包括在爬电距离内。

若元件上测量的相关电气间隙小于 3 mm 时,最小凹槽宽度可减少至该电气间隙的 1/3。在所有其他情况下,不计凹槽壁。

GB/T 16935.1—2008 中 6.2 中给出了测量电气间隙及爬电距离的方法。

### 6.20 绝缘

#### 6.20.1 功能和基本绝缘

功能和基本绝缘应设计成能经受耐冲击电压或有效值耐受电压,耐冲击电压和有效值耐受电压的值是按连接器的额定绝缘电压导出并在详细规范中规定。

#### 6.20.2 附加绝缘

附加绝缘的要求与基本绝缘相同。

#### 6.20.3 双重绝缘

双重绝缘应设计成在基本或附加绝缘之一被击穿时,不会削弱其他部分的防护功能。不使用工具应不能拆除其附加绝缘。

双重绝缘的基本和附加绝缘不能分开试验,这种绝缘结构应看成是加强绝缘。

#### 6.20.4 加强绝缘

加强绝缘用于对电气间隙的评定时,应从比基本绝缘高的下一个过电压类别中选择额定脉冲电压。爬电距离应比基本绝缘增加一倍。对于污染等级 3 和 4,不应使用 III b 组的绝缘材料( $100 \leq CTI < 175$ )。

## 6.21 耐腐蚀

金属零件应设计成不会因腐蚀而损害电气和机械方面的安全性。  
应采用 7.3.14 的试验检查验证。

## 7 试验

### 7.1 通则

#### 7.1.1 试验顺序和样品数量

每个试验组应采用表 9 中给出的样品数量按规定的顺序进行试验。每个试验组应采用单独配置的新样品。

注：如果样品有特殊试验或预处理要求，本标准未明确地说明时，需按制造商的规范选择或进行，如 IP 代码试验时的机械锁紧。

如对单个接触件（如压接接触件）进行试验，至少应采用 3 个样品。

#### 7.1.2 样品条件

除另有规定外，应采用 7.5 试验一览表中规定的条件，样品不插合。

#### 7.1.3 大气条件

除非 7.5 试验一览表中另有规定，试验应在 GB/T 2421.1 规定的标准大气条件下进行。

#### 7.1.4 端接试验的样品数量

如适用，应在每个样品的 3 个接端上按有关标准的规定进行端接试验。

注：见 6.6.1。

#### 7.1.5 失效判据

若任一试验组的试验有多于一个的产品失效，则认为该连接器不符合本标准。

如果试验的连接器只有一个失效，则应在新的样品上重新进行产生失效的试验及其先前的试验。新配置的样品应通过复验，否则将认为连接器不合格。

#### 7.1.6 外观检查

除另有规定外，所有的外观检查应用目视法进行。

### 7.2 样品准备

#### 7.2.1 预处理

样品应在 GB/T 5095.1 规定的标准大气条件下预处理 24 h。

#### 7.2.2 导线

除另有规定外，应采用铜导线进行试验，若接端适用于刚性的、绞合的和柔性的所有导线类型，则应只使用符合 GB/T 3956—2008 的 5 类软导体进行试验。

#### 7.2.3 螺纹式卡夹单元的扭矩

除另有规定外，螺纹式卡夹单元应按 IEC 60999-1:1999 和 GB/T 20636—2006 中规定的扭矩值固紧。

## 7.3 性能试验

### 7.3.1 通则

除非 7.5 试验一览表另有规定,应采用表 10~表 14 的第 3 栏和第 7 栏中符合 GB/T 5095—1997 规定的适用试验方法。表 10~表 14 的第 4 栏中给出了其他试验方法。

### 7.3.2 标志的耐久性

应按 GB/T 2423.53 的湿试验进行标志的耐磨损能力试验。应使用 1 类试验活塞,试验液体为水。在 10 次循环过程中应施加  $5\text{ N}\pm 1\text{ N}$  的力。

试验后,标记应仍清晰。

采用压印、模塑、冲压、刻印或是类似方法所做的标志可不进行该项试验。

### 7.3.3 “先通、后断”保护接地接触件

应用手并在每个可能位置啮合和分离样品。

应采用一个电气装置(如指示灯)作为接触的指示,用它来检查保护接地接触件相对任一其他接触件是否先通后断,在本试验中,所有其他接触件应用导线并联。

### 7.3.4 联锁装置

应用手啮合样品并使其达到全插入长度。

应采用一个电气装置(如指示灯),用它来检查联锁接触件是否符合在任一其他接触件之前后通先断的要求。在本试验中,所有其他接触件应用导线串联。

### 7.3.5 CBC 的分断能力

CBC 的样品应依据承制方的规范在规定的分断能力和在  $\cos\varphi = (0.9\pm 0.05)$  的交流或时间常数为  $1\text{ ms}\pm 0.15\text{ ms}$  的直流额定电压下进行电气操作。任一原有的保护接地接触件应无负荷。

应采用一个模拟正常插入和拔出方式的装置来啮合和分离样品。操作循环次数应按详细规范的规定,表 4a 中给出了优选值。

试验位置应为水平位置,如不可能,则按通常的使用位置。

样品与其配对件插入和拔出的速率为每分钟 3~4 次循环。样品插入和拔出的速度应为  $(0.8\pm 0.1)\text{ m/s}$ 。应保持电接触时间不超过 4 s 但不少于 2 s。

测试过程中应无持续的电弧出现。

试验后,样品应无影响后续试验的损伤,并且绝缘体的接触件导入孔应无任何严重的损伤。

### 7.3.6 防触电保护

#### 7.3.6.1 无防触电保护连接器

对于无防触电保护连接器,除 IP00 类别外,应使用承制方要求的符合 IP 代码的相关试验探头进行防触电保护试验。

试验不考虑电气间隙和爬电距离。

#### 7.3.6.2 防触电保护连接器

防触电保护连接器应用铰接试指进行试验,并要考虑带电零件与铰接试指之间的电气间隙和爬电距离。

本试验不适用于插合面内的接触件导入口:

- 对于 CBC 而言,应按 GB/T 16935.1—2008 的规定通过带电零件与插合面的表面之间的入口



测量电气间隙和爬电距离；

- 对于无分断能力的连接器(COC),则不考虑电气间隙和爬电距离。

### 7.3.6.3 IP 代码高于 IP2X 或 IPXXB 连接器的试验

如果制造商要求防止触及的危险零件高于 IP2X 或 IPXXB,应按 GB/T 4208—2017 的规定进行有关试验。

### 7.3.7 防固体异物和水的进入

#### 7.3.7.1 通则

在插合的条件下按详细规范测量 IP 代码。

#### 7.3.7.2 防固体异物

如果承制方要求防固体异物进入的防护等级,应按 GB/T 4208—2017 的规定进行有关试验。按 GB/T 4208—2017 的规定检查验证。

#### 7.3.7.3 防止水进入

如果承制方要求防止水进入的防护等级,应按 GB/T 4208—2017 的规定进行有关试验。

按 GB/T 4208—2017 检查验证时,对于数字 3 和 4,除非详细规范另有规定,应使用 GB/T 4208—2017 的图 4 所示的摆管。

### 7.3.8 温升

本试验的目的是评定连接器连续传输额定电流而不超过上限温度的能力。除另有规定外,应按 GB/T 5095.3 中的试验 5a 的规定,在下述试验条件下进行试验。

任何原装 PE 接触件都不要要求进行该项试验。

试验条件:

试验使用的允许的导线最大横截面应符合详细规范的要求。

表 7 中给出了连接电缆和导线回路的长度(见图 1)。

表 7 电缆夹试验值

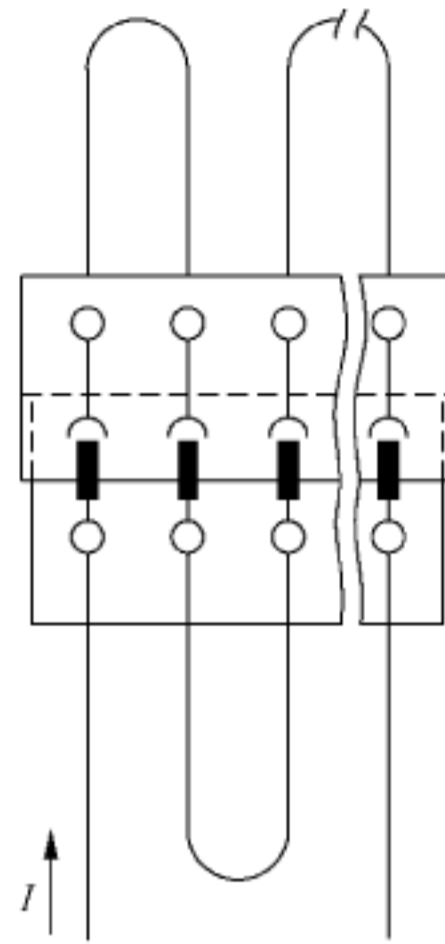
横截面 mm <sup>2</sup>	最短长度 mm	推荐长度 mm
≤10	150	500±50
>10	150	1 000±100

根据环境温度按 GB/T 5095.3 试验 5b 中的载流容量曲线选取额定电流进行试验。为此目的,应采用 GB/T 5095.5 试验 9b 规定的试验装置。

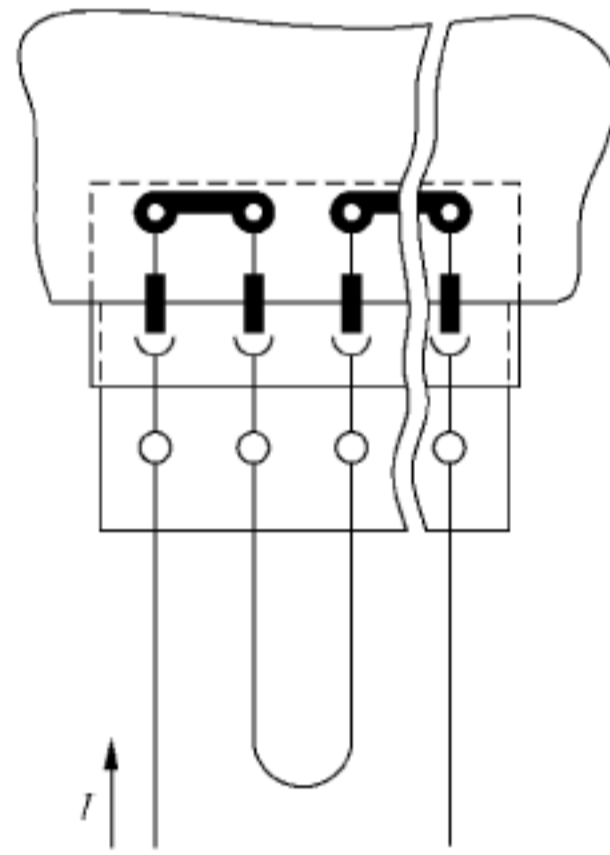
注: 降额曲线的降额系数为 0.8。在偏差的情况下,采用的系数需在技术文件中给出。

试验应持续至达到稳定温度。

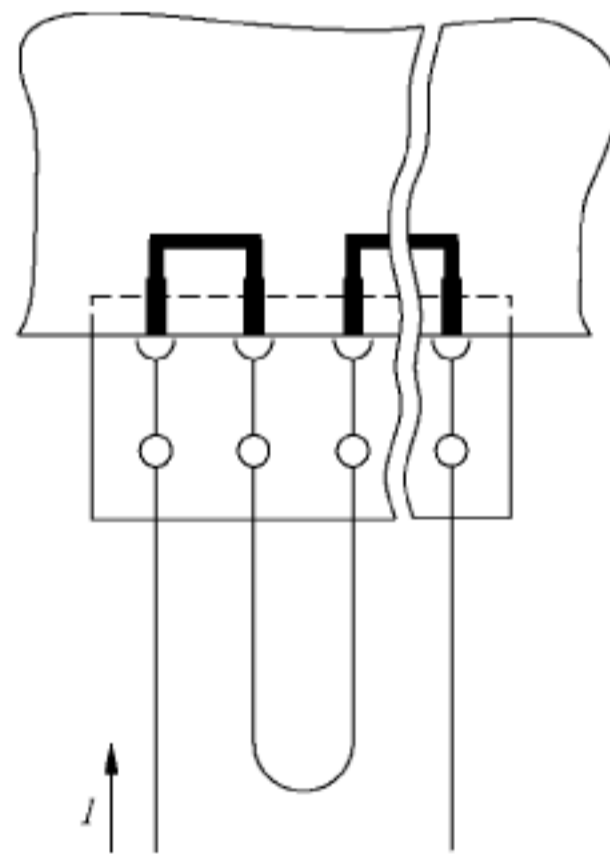
对于两件式印制板连接器,印制板面上的连接应采用与连接器连接电缆横截面积相同的跨接线[见图 1 a)]。根据与承制方协议,可采用印制板作为固定件[见图 1 b)]。对于边缘插座连接器,应采用与连接电缆横截面积相同的跨接线,焊接在尽可能靠近印制板的接触区域[见图 1 c)]。两种型式的跨接线,应尽可能短,例如,按间距尺寸。



a) 两件式连接器温升试验的试验装置



b) 印制电路板上的两件式连接器温升试验的试验装置



c) 边缘插座连接器温升试验的试验装置

图 1 温升试验的试验装置

### 7.3.9 机械操作

本试验的目的是为了评定在无电负荷的正常操作方式下,CBC 或 COC 连接器的机械操作寿命,除另有规定外,应在下述条件下,按 GB/T 5095.5 试验 9a 的规定进行试验。

试验条件:

应使用一个模拟正常操作方式的装置来啮合和分离样品。样品的准备和安装应按通常使用情况。采用的电缆/线束类型和横截面积应符合详细规范的规定。

操作循环次数应按详细规范规定。表 4a 中给出了优选值。插入和拔出的速率约为 0.01 m/s,在未插合位置约停顿 30 s。

### 7.3.10 弯曲(挠曲)试验

不可拆线连接器应在一个类似图 2 所示的装置内经受弯曲试验。

图 2 弯曲试验装置

将样品安装在装置的摆动件上,并使摆动件在其行程的中点时,电缆的轴线是垂直于样品出口端摆动的。

摆动件在图 2 所示的距离  $d$  处摆动,如此设置是为了当试验装置摆动件的摆动超过其全部行程时,柔性电缆产生最少的横向位移。

用安装在电缆上的砝码来施加作用力:

- 用于导线横截面大于  $0.75 \text{ mm}^2$  的不可拆线连接器:20 N;
- 用于导线横截面小于等于  $0.75 \text{ mm}^2$  的不可拆线连接器:10 N。

连接器通以额定电流,线间电压为额定电压。保护导体(如有)应加载足额的电流进行连续的试验。

摆动件前后摆动的角度: $90^\circ$ (以图 2 轴线左右各  $45^\circ$ )。弯曲次数应由详细规范规定,表 4b 给出了优选值。

弯曲速率:每分钟 60 次。

左右摆动一次为一个弯曲循环。

接有圆形横截面电缆的样品,在弯曲次数达到总次数的 50%后,将样品绕其垂直轴线旋转约 90°,完成剩余的弯曲试验;接有扁平柔性电缆的样品仅与电缆轴垂直的平面夹角方向进行弯曲试验。

在试验过程中,应无试验电流中断和导线间包括保护导体(如有)短路的现象。

试验后应无损伤,电缆支撑套管与连接器体不应松开,绝缘不应有擦伤或磨损及撕裂现象;并无断裂的绞合线刺穿绝缘。

### 7.3.11 电气间隙和爬电距离的测量

电气间隙和爬电距离应按 GB/T 16935.1—2008 的规定和下述附加要求进行测量。

无分断能力的连接器(COC),应只在插入位置测量可触及表面的电气间隙和爬电距离。

除非承制方另有规定外,装进设备或装置内的无防触电保护连接器的表面不应被认为是可触及的。

### 7.3.12 介电强度

若详细规范规定了额定脉冲电压值,应采用试验 a),其他情况采用试验 b)。对固体绝缘的验证,应采用试验 b)。

#### a) 耐冲击电压试验

应按 GB/T 16935.1—2008 用 1.2 μs/50 μs 波形的电压进行耐冲击电压试验。每一极性为三个脉冲,并且脉冲之间的间隔至少 1 s。脉冲发生器的输出阻抗不高于 500 Ω。测试电压按表 8;

#### b) 有效值耐受电压

应采用表 8 中规定的有效值耐受电压的电压值,按 GB/T 5095.2 试验 4a 的规定进行耐受电压试验,试验持续时间为 1 min。

表 8 试验电压

额定脉冲电压( $U_{imp}$ ) kV	耐冲击电压的试验电压 <sup>a</sup> kV (1.2 μs/50 μs)		耐受电压有效值(r.m.s.) kV (50 Hz, 60 ms)
	海拔 2 000 m	海平面	
0.5	0.5	0.55	0.37
0.8	0.8	0.91	0.50
1.5	1.5	1.75	0.84
2.5	2.5	2.95	1.39
4	4	4.8	2.21
6	6	7.3	3.31
8	8	9.8	4.26
12	12	14.8	6.60

注:本表采用不同类场合特性,GB/T 16935.1—2008 的情况 A(最严重情况)。

<sup>a</sup> 若进行试验的试验室位于海平面与海拔 2 000 m 之间,允许耐冲击电压的插入值。

### 7.3.13 可触及金属零件与保护接地接触件间的电阻

由开路电压不超过 12 V 的电源提供的 1.5 倍额定电流的电流(最大 25 A),依次通过保护接地接触件和每个可触及金属零件。

在确定状态稳定后,测量保护接地接触件和可触及金属零件之间的电压降,并根据电流及该电压降

计算出电阻。

该试验应仅在啮合的样品上进行。

在任何情况下,电阻不应超过 6.5.3 中给出的最大值。

#### 7.3.14 腐蚀试验

对接触件的防护进行耐腐蚀性大气作用的试验,样品都应插合。

试验方法:按 GB/T 9789—2008 进行通常凝露条件下的二氧化硫腐蚀试验。

试验持续时间应为 24 h(1 个试验周期)。

### 7.4 不可拆线自由连接器的加工过程试验一览表(常规试验)

#### 7.4.1 通则

对于不可拆线自由连接器,应确保带电零件(如自由线股)不可成为可接触的。若这不能由结构或生产工艺保证,则应对全部连接器进行下述试验。

#### 7.4.2 耐冲击电压试验

除阳接触件的啮合面外,应采用符合 GB/T 16842 的平板电极检验连接器的可接触外表面,并且每次应在所有带电零件与这些电极之间施加规定的冲击电压。

另一种方法是按表 8 施加规定的有效值耐受电压至少 3 个完全周期(频率 50 Hz,60 ms)。

不应产生击穿或飞弧现象。

#### 7.4.3 保护接地(PE)电路的电连续性试验

对于具有保护接地接触件的连接器,在用安全超低电压(SELV)进行电连续性试验时,不应有任何保护接地连接中断或故障的情况。

#### 7.4.4 有效值耐受电压试验

介电强度试验时,用表 8 中规定的试验电压施加在连接在一起的全部带电接触件与保护接地接触件之间,应无击穿现象。

### 7.5 试验一览表

试验需要的样品数、机械寿命、使用寿命试验、温度试验、气候试验、防护等级试验见表 9~表 14。

表 9 试验需要的样品数

表	试验组	样品数量
10	A 组:机械试验	1
11	B 组:使用寿命试验	3
12	C 组:温度试验	1
13	D 组:气候试验	1
14	E 组:防护等级试验	2
试验样品总数		8

注:对于相同的设计和类似尺寸的连接门类,可仅用这种连接器中能代表最恶劣情况的一类连接器进行试验。

表 10 A 组——机械试验

1	2	3	4	5	6	7	8
试验步骤	名称	GB/T 5095 试验编号	章条号	严酷度或条件	要进行的测量		要求
					名称	GB/T 5095 试验编号	
A1	外观和尺寸检查	1a、1b	7.3.1	如要求,应卸除原有护套	外观检查; 尺寸和 重量检查	1a、 1b	6.2、6.9.2、6.9.3、 6.11、6.19 尺寸应符合详细规范的规定
A2	标识的耐久性	—	7.3.2	用目视法	外观检查	1a	标志按 6.2 的规定
A3	定位方式和编码	13e	—	a) 无防触电保护连接器(内部连接)20 N。	外观检查	1a	6.3、6.9.1
				b) 防触电保护连接器(外部连接)1.5×插合力,但不大于 80 N			无影响功能的损伤
A4	接地保护	—	7.3.3	—	先通后断	—	6.5.1
		—		如要求,应卸除原有护套	外观检查	1a	6.5.4
A5	联锁装置	—	7.3.4	—	—	—	6.7
A6	端接	—	—	—	—	—	6.6
A7	接触件在绝缘安装板中的固定性	15a	—	试验负荷应为单个接触件规定的插入力的三倍或单个接触件规定插入力加 50 N(取较小者)。最小试验负荷应不小于 20 N	—	—	6.18.2
					外观检查	1a	无可能影响正常操作的轴向位移
A8.1	电缆夹抗电缆拉力的能力	17c	—	电缆夹适配最大和最小电缆的直径按详细规范的规定,并应按规定安装固紧所有电缆护套	外观检查	1a	6.17,表 6
A8.2	电缆夹抗电缆扭动的能力	17d	—		外观检查	1a	6.17,表 6
A9	机械强撞击	7b	—	仅自由连接器和 CBC。 跌落高度: 样品质量小于等于 250 g 为 750 mm; 样品质量大于 250 g 为 500 mm。 循环次数:8 次。 按 45°步进旋转,每个位置跌落一次	—	—	6.18.1 6.18.3
					外观检查	1a	用于防触电保护的零件应无损伤。 不允许电气间隙和爬电距离减少

表 11 B 组——使用寿命试验

1	2	3	4	5	6	7	8
试验步骤	名称	GB/T 5095 试验编号	章条号	严酷度或条件	要进行的测量		要求
					名称	GB/T 5095 试验编号	
B1	初始测量	—	—	试验电流:1A 或额定电流。 测量点 <sup>b</sup> :端接的末端。 每个样品最多 3 个接触件 加接地接触件(如有)	接触电阻	2b	后续测量的参照值
B2	分断容量	—	7.3.5	仅有分断容量的连接器。 分断容量的操作循环次数 按承制方的规范	—	—	6.14.2
					外观检查	1a	应无影响后续试验 的损伤
B3	机械操作	9a	7.3.9	—	—	—	6.14.1
				操作循环次数按详细规范 的规定	外观检查	1a	应无影响后续试验 的损伤
B4	最后的测量	—	—	条件与试验步骤与 B1 相同	接触电阻	2b	接触电阻的变化不 应大于参照值的 50%或 ≤5 mΩ(允 许较高值)
			7.3.12 b)或 a)和 b)	条件与试验步骤与 D6 相同	a) 耐脉 冲电压	—	6.13 应无击穿或飞弧
B5	弯曲试验 <sup>a</sup>	—	7.3.10	仅不可拆线连接器	外观检查	1a	6.14.3 应无影响后续试验 的损伤

<sup>a</sup> 弯曲试验应在新的样品上进行。

<sup>b</sup> 测量点:在尽可能靠近导线端接处,如不可能,应减去导线电阻。

表 12 C 组——温度试验

1	2	3	4	5	6	7	8
试验步骤	名称	GB/T 5095 试验编号	章条号	严酷度或条件	要进行的测量		要求
					名称	GB/T 5095 试验编号	
C1	温升	5a	7.3.8	插合的样品	—	—	6.16 应不超过规定的上 限温度

表 13 D 组——气候试验

1	2	3	4	5	6	7	8
试验步骤	名称	GB/T 5095 试验编号	章条号	严酷度或条件	要进行的测量		要求
					名称	GB/T 5095 试验编号	
D1	初始测量	—	—	插合样品。 试验电流:1A 或额定电流。 测量点 <sup>b</sup> :接端的末端。 每个样品最多 3 个接触件 加接地接触件(如有)	接触电阻	2b	后续测量的参照值
D2	低温	11j	—	插合样品。 试验温度:规定的样品下限 温度。 试验时间:2 h	—	—	6.6.3、6.8、6.15、6.18.3
					外观检查	1a	应无影响后续试验的损伤
D3	高温	11i	—	插合样品。 试验温度:规定的样品上限 温度。 试验时间:7 d	—	—	6.6.3、6.8、6.15、6.18.3
					外观检查	1a	应无影响后续试验的损伤
D4	流动混合气体 腐蚀	GB/T 9789	7.3.14	试验 1-插合样品			6.21
	备选方法: GB/T 9789 腐蚀 试验		7.3.14	试验 2-插合样品	外观检查	1a	6.21 应无影响后续试验的损伤
D5	最后的测量	—	—	条件与试验步骤与 D1 相同	接触电阻	—	应无影响后续试验的损伤
						2b	接触电阻上升不应大于参照值的 50%, 或小于等于 5 mΩ。(允许较高的值)
D6	介电强度	—	7.3.12b)	插合样品。 测量点 <sup>b</sup> : 接触件/接触件 接触件/接地件 <sup>a</sup> 施加的试验电压(耐冲击电压或耐有效值耐受电压)按表 8 的规定	a) 耐冲击电压	—	6.13 应无击穿和飞弧
					b) 有效值耐受电压	4a	—

<sup>a</sup> 意指接地的不带电金属零件(如:固定装置/壳体/可接触表面)。  
<sup>b</sup> 测试点:在尽可能靠近导线接端处。如不可能,应减去导线电阻。



表 14 E 组——防护等级试验

1	2	3	4	5	6	7	8
试验步骤	名称	GB/T 5095 试验编号	章条号	严酷度或条件	要进行的测量		要求
					名称	GB/T 5095 试验编号	
E1	防触电保护(用于 分级)	—	7.3.6.1	无防触电保护连接器,按 详细规范要求,用试验力 为 10 N±1 N 的铰接试 指或试验力为 50 N±5 N 的球形探头对表面加压。 插合样品	—	—	应不可触及带电 零件。 6.4.2.2 或 6.4.2.3
			7.3.6.2	防触电保护连接器,用试 验力为 10 N±1 N 的铰 接试指对除连接器的阳 接触件插合面外的表面 加压。 插合和未插合的样品	外观检查	1a	在所有带电零件与 铰接试指之间应保 证电气间隙和爬电 距离的要求
E2	接地保护	—	7.3.13	可触及金属零件和接地接 触件间的电阻	—	—	6.5.3
E3	防护等级 IP 代码	—	7.3.6.3 7.3.7	按详细规范规定的 IP 代码	—	—	6.12

附 录 A  
(资料性附录)  
详细规范规定的资料

A.1 在产品、包装和承制方的技术文件中已给出的资料：

- a) 承制方名称,商标或原产地标记;
- b) 产品型号;
- c) 额定电流(A);
- d) 额定电压或线与地或线与线之间的额定绝缘电压(V);
- e) 额定脉冲电压(kV)(如规定);
- f) 污染等级;
- g) 按 GB/T 4208—2017 规定的外壳防护等级,IP 代码(如适用);
- h) 温度范围(LLT-ULT);
- i) 接端类型;
- j) 连接导线;
- k) 参照的本标准或详细规范(如适用)。

A.2 用户要求的适用附加资料：

- a) 所有连接器(CBC 和 COC):
  - 按 GB/T 5095.3 试验 5b 的降额曲线;
  - 无负荷操作循环次数;
  - 有或无接地接触件;
  - 有或无联锁装置;
  - II 类设备用的连接器;
  - 按 GB/T 5169.12—2013;
  - 按 GB/T 5169.5—2008;
  - 按 GB/T 5169.21—2006。
- b) 仅固定连接器:
  - 安装方式。
- c) 仅自由连接器:
  - 电缆夹;
  - 电缆直径范围;
  - 弯曲次数,如不可重接线。
- d) 无防触电保护连接器:
  - 插合对手背或手指安全性。
- e) 仅有分断容量的连接器(CBC):
  - 无负荷操作循环次数;
  - 电源电压的性质(直流和/或交流)。

A.3 上述试验的补充资料：

- 绝缘材料的绝缘材料组合(CTI 值);  
按推荐的 PTI 值检查绝缘材料组合。
- 相关的详细规范(如适用),例如按 GB/T 5095.5 试验 9b 电负载和温度。

**附录 B**  
(资料性附录)  
**连接器分类的辅助资料**

连接器的型式、连接器分类的辅助方法见表 B.1 和表 B.2。

**表 B.1 连接器的型式**

5.4 附加特性 c) 无分断容量的连接器(COC)	5.2a) 无防触电保护连接器 3.4 无防触电保护连接器 无防触电保护的连接器	C2) 插合时, 具有手背安全性的防触电保护
		C3) 插合时, 具有手指安全性的防触电保护
	5.2b) 防触电保护连接器 3.3 防触电保护连接器 连接器自身装置能防触电保护的连接器	C2) 插合时, 具有手背安全性的防触电保护
		C3) 插合时, 具有手指安全性的防触电保护
5.4 附加特性 d) 有分断容量的连接器(CBC)	5.2c) II类设备用连接器 由双重或加强绝缘完成防直接接触保护的连接器	C3) 插合时, 具有手指安全性的防触电保护
	5.2a) 无防触电保护连接器 3.4 无防触电保护连接器 无防触电保护的连接器	在插合和未插合情况下, 仅具有手指安全性防触电保护
	5.2b) 防触电保护连接器 3.3 防触电保护连接器 连接器自身装置能防触电保护的连接器	
	5.2c) II类设备用连接器 由双重或加强绝缘完成防直接接触保护的连接器	在插合和未插合情况下, 仅具有手指安全性防触电保护
<p>在未插合情况下, 连接器应采用可触及接触件不能带电这种方式的电路电通量流向。</p> <p>不推荐采用具有互锁装置的有分断容量和无分断容量连接器, 因为它们只能借助工具分离或安装在密闭的设备或装置内, 由设备或装置的外壳来提供防触电保护。</p> <p>所有带电零件受到保护以防止间接触及, 如满足这些条件, 在未插合和插合的情况下, 即使插针是可触及的, 连接器仍被认为是有外壳的。</p>		

表 B.2 连接器分类的辅助方法

主要特征		类型		防触电保护		功能		接端和端接方式	
	章条号		章条号		章条号		章条号		章条号 5.4j)
无分断能力的连接器 (COC)	3.8	—	—	防触电保护	—	保护导体	—	绕线连接	IEC 60352-1
		自由连接器	3.2 5.3 b)	无防触电保护	—	带 PE	5.4 a) 6.5	压线连接	GB/T 18290.2
		固定连接器	3.3 5.3 a)	HBS, 插合	5.4 c) 2) 6.4.2.2	不带 PE	5.4 b)	绝缘位移连接	GB/T 18290.3—2000 (可接触无焊绝缘位移连接)或 GB/T 13140.4—2008
		电缆夹	6.17	FS, 插合	5.4 c) 3) 6.4.2.3	联锁装置	—	绝缘位移连接	GB/T 18290.3—2000 (不可接触无焊绝缘位移连接)或 GB/T 13140.4—2008
		带	—	有防触电保护	5.2 b)	是	3.12 5.4 f) 6.7	压入式连接	GB/T 18290.5
		不带	—	FS, 插合和未插合	5.4 d)	否	5.4 g)	绝缘穿刺连接	IEC 60352-6 或 GB/T 13140.4—2008
有分断能力的连接器 (COC)	3.5	连接器类型		IP 代码	5.4 e) 7.3.6.3	—	—	非螺纹式卡夹单元	IEC 60999-1:1999 或 GB/T 13140.4—2008 或 IEC 60352-7:1994
		可拆线	3.4 5.4 i)	—	—	—	—	螺纹式卡夹单元	IEC 60999-1:1999 GB/T 20636—2006
		不可拆线	5.4 h)	护护等级	—	—	—	扁平, 快速连接接端	IEC 61210 IEC 60760
		—	—	I	—	—	—	—	—
		—	—	II	3.10 5.2 c) 6.5.2	—	—	—	—

参 考 文 献

- [1] GB/T 5169.12—2013 电工电子产品着火危险试验 第 12 部分:灼热丝/热丝基本试验方法 材料的灼热丝可燃性试验方法
- [2] GB/T 5169.5—2008 电工电子产品着火危险试验 第 5 部分:试验火焰 针焰试验方法 装置、确认试验方法和导则
- [3] GB/T 5169.21—2006 电工电子产品着火危险试验 第 21 部分:非正常热球压试验
-





中 华 人 民 共 和 国  
国 家 标 准  
连 接 器 安 全 要 求 和 试 验  
GB/T 34989—2017

\*

中国标准出版社出版发行  
北京市朝阳区和平里西街甲2号(100029)  
北京市西城区三里河北街16号(100045)

网址: [www.spc.org.cn](http://www.spc.org.cn)

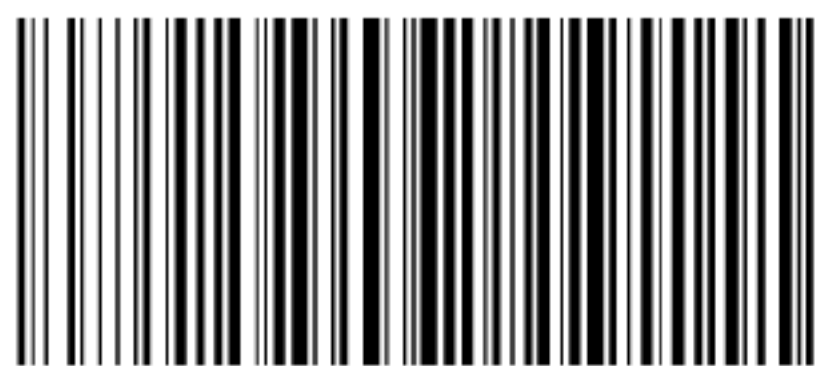
服务热线: 400-168-0010

2017年11月第一版

\*

书号: 155066·1-56868

版权专有 侵权必究



GB/T 34989-2017