

团 体 标 准

T/CADBM XXXXX—20XX

智能晾衣机

Smart clothes hanger

(征求意见稿)

XXXX - XX - XX 发布

XXXX - XX - 实施

中国建筑装饰装修材料协会 发布

目 次

前言	III
1 范围.....	1
2 规范性引用文件.....	1
3 术语和定义.....	1
4 结构型式.....	1
5 使用条件.....	3
6 构件.....	3
7 要求.....	3
8 试验方法.....	7
9 检验规则.....	13
10 标志、使用说明书、包装、运输、贮存.....	14

前 言

本标准按照GB/T 1.1-2009 给出的规则起草。

本标准由中国建筑装饰装修材料协会提出并归口管理。

考虑到标准的某些条款可能涉及专利权，中国建筑装饰装修材料协会不承担对任何该类专利权的识别。

本标准起草单位：

本标准主要起草人：

本标准为首次发布。

在本标准实施过程中，如发现需要修改或补充之处，请将建议、意见和参考资料寄给中国建筑装饰装修材料协会，以便修订时参考。

智能晾衣机

1 范围

本标准规定了智能晾衣机（以下简称晾衣机）的术语和定义、结构型式、使用条件、构件、要求、试验方法、检验规则、标志、使用说明书、包装、运输、贮存。

本标准适用于安装在建筑物内，使用额定电压 220V，具有明示输入功率的智能晾衣机及类似用途智能晾晒设备。

2 规范性引用文件

下列文件对于本文件的应用是必不可少的。凡是注日期的引用文件，仅注日期的版本适用于本文件。凡是不注日期的引用文件，其最新版本（包括所有的修改单）适用于本文件。

GB/T 191 包装储运图示标志

GB/T 2828.1 逐批检查计数抽样表（适用于连续批的检查）

GB/T 2829 周期检查计数抽样程序及抽样表（适用于生产过程稳定性的检查）

GB/T 3768 声学 声压法测定噪声源 声功率级 反射面上方采用包络测

GB/T 4240 不锈钢丝

GB 4706.1-2005 家用和类似用途电器的安全 第1部分：通用要求

GB/T 5237.2-2017 铝合金建筑型材 第2部分：阳极氧化型材

GB/T 6461-2002 金属基体上金属和其它无机覆盖层 经腐蚀试验后的试样和试件的评级

GB 7000.1 灯具 第1部分一般要求与试验

GB/T 9286 色漆和清漆 漆膜的划格试验

GB/T 10125 人造气氛腐蚀试验 盐雾试验

GB 19258 紫外线杀菌灯

《消毒技术规范》卫生部 2002 年版

3 术语和定义

下列术语和定义适用于本文件。

3.1

智能晾衣机 smart clothes hanger

使用额定电压 220V、明示输入功率，根据需求由智能控制系统、动力载荷系统、灯光系统、衣物护理系统（风暖模块、消毒杀菌或净化模块）组合而成，电击防护分类为 I 类器具，具有互联互通或智能识别功能的衣物晾晒设备。

3.2

智能控制系统 smart controller system

根据使用需求，由传感器、判别、智能化逻辑处理、驱动等电子电路组成的封闭整件（以

下简称智能控制器),通过判别发射器(含语音)发出的指令,完成晾衣杆自动升降、灯光、风暖、消毒杀菌或净化、自动保护等单独或一系列动作的软、硬件组合。

3.3

动力载荷系统 dynamic load-bearing system

由动力电机及其配套装置、剪刀架、吊桥、晾晒组件、钢丝绳或其它类似传动功能的构件等构成,具有传动及载荷作用的系统。

3.4

晾晒组件(以下简称晾杆) clothes bar assembly

晾杆指用于晾晒衣被等物件的直杆件,包括晾衣杆和晾被杆,可带有伸缩的副杆。

注:通常情况下晾衣杆和晾被杆的最大外径的直杆件,称为主杆。

3.5

灯光系统 light system

根据使用需求,集成于晾衣机主机面板内,可实现照明、氛围背景灯效或运行功能的控制与管理系统。

3.6

风暖模块 heating module

根据使用需求,集成于晾衣机主机面板内的,具有风(烘)干衣物功能的风机或类似功能的装置及配件。

3.7

消毒净化模块 disinfection module

根据使用需求,集成于晾衣机主机面板内的,具有消毒杀菌、净化功能的装置及配件。

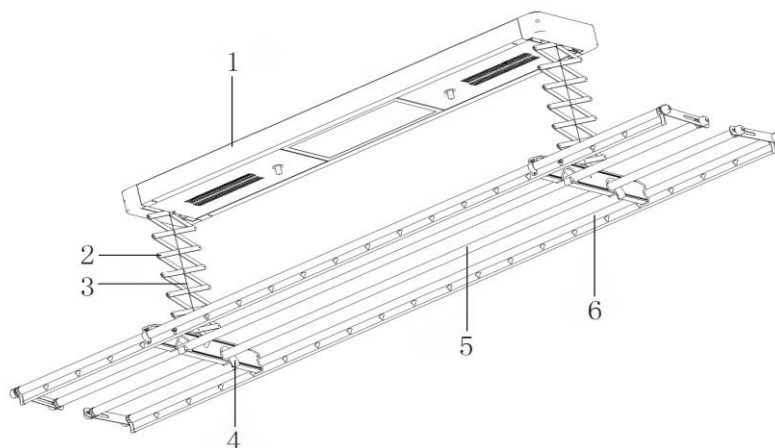
3.8

互联互通 internet of thing

利用射频等智能识别技术,或通过通讯网络,实现晾衣机和操控信息的交换。

4 结构型式

晾衣机结构型式见图1。



说明:

- | | |
|----------|------------|
| 1——主机; | 4——晾被杆闲置钩; |
| 2——剪刀架; | 5——晾被杆; |
| 3——传动构件; | 6——晾衣杆。 |

图 1 晾衣机结构示意图

5 使用条件

晾衣机在下列环境条件下能正常使用。

- a) 在风力不大于六级的气象条件下;
- b) 温度: $-15^{\circ}\text{C} \sim 45^{\circ}\text{C}$;
- c) 相对湿度: 不大于 90 %;
- d) 当使用紫外线杀菌时, 应具有防护措施;
- e) 使用载荷不得超过制造商的明示载荷。

6 构件

- 6.1 晾杆宜采用不锈钢、铝合金、不锈钢复合材料等制造, 允许使用保证产品性能的其他材料制造。
- 6.2 塑料件应具有耐老化和阻燃性。
- 6.3 不锈钢丝应符合 GB/T 4240 中规定的 06Cr19Ni10 (S30408), 或使用达到同等及以上的机械性能的其他材料。
- 6.4 灯光系统灯具的性能应符合 GB 7000.1 的要求, 如选用的 LED 灯应通过 CCC 认证。
- 6.5 晾衣机选用的紫外线杀菌灯应符合 GB 19258 的规定。紫外线杀菌灯的杀菌能力应符合《消毒技术规范》卫生部 2002 年版中 2.1.5.4 的规定。橡胶(硅橡胶除外)或其它可能受到紫外线影响的材料作护套或绝缘的导线不应用作含有紫外灯消毒的电源软线。
- 6.6 电机、线缆、风暖模块或其他发热器的取暖模块应符合相应的国家或行业标准及国家相关文件的规定。

7 要求

7.1 表面质量

- 7.1.1 塑料件表面不应有明显的溢料、缩痕、翘曲、熔接痕、划伤、飞边、毛刺等缺陷。
- 7.1.2 金属表面不应有明显皱褶、划伤、凹瘪、凸起等缺陷。
- 7.1.3 电镀层表面应光泽均匀, 不应有脱皮、龟裂、烧焦、露底、剥落、黑斑及明显的麻点、毛刺等缺陷, 且镀层应结合牢固, 漆膜附着力应为 1 级, 喷塑层附着力应为 0 级。
- 7.1.4 涂层表面不应有气泡/孔、橘皮、露底 / 掉漆、积漆 / 溢漆、烧焦 / 发黄、少漆、补漆且同色之间无明显的色差 / 异色等缺陷。

7.2 耐腐蚀性

- 7.2.1 晾衣机铝合金表面阳极氧化膜的耐腐蚀性应符合 GB/T 5237.2-2017 的 4.6.5 表 4 中试验时间为 16h 的要求。

7.2.2 晾衣机其他材料表面镀、涂层或不锈钢表面的耐腐蚀性按GB/T 10125进行48 h中性盐雾试验，应能达到GB/T 6461-2002的表1中保护评级（ R_p ）10级的要求。

7.3 智能控制系统

7.3.1 智能控制器内部组件应布线合理，接线正确，标识规范，安装牢固，启闭正常。

7.3.2 晾衣机晾杆在升降时应设定有上、下限位，完成升降指令动作应顺畅，无卡阻现象，杆件不应发生滑落，遇到障碍物或故障时，应具有自动暂停升降功能。

7.3.3 晾衣机杆件设定的升降行程应不小于1100 mm，在升降行程范围内的任意位置应具有停止、再启动功能。

7.3.4 晾衣机的发射或接收装置应具互联互通或智能识别功能，系统操作灵敏，在不考虑信号屏蔽因素的情况下，发射器和主机之间可正确发射和接收指令的距离不得小于6 m。

7.4 动力载荷系统

7.4.1 尺寸偏差

7.4.1.1 晾衣机主机长度的偏差为 ± 5 mm；主杆长度的偏差为 ± 10 mm。升降高度与明示升降高度偏差 ± 10 mm，连接晾衣机主机和晾杆的左右两侧部件高度误差不大于8 mm。

7.4.1.2 晾衣杆和晾被杆的弯曲度不应大于主杆长度的1%。晾衣杆之间的平行度不应大于杆件间距的1%。

7.4.1.3 晾衣机单杆承载时应能正常升降，且杆件间的垂直距离偏差应不大于50 mm。

7.4.1.4 晾衣机承载时无掉落且能正常使用。卸载后5 s，其杆件变形量不大于被测杆件主杆长的1%。

7.4.2 结构强度

7.4.2.1 晾衣机晾杆在承载时的升降速度应不低于20 mm/s。

7.4.2.2 晾衣机的晾杆升降过程中，供电中断时杆件下降距离应不大于5 mm，恢复供电后应能正常使用。

7.4.2.3 晾衣机在过载明示荷载时应停止运作，并具有过载报警或断电保护功能，在荷载恢复到明示荷载后仍能正常运作。

7.5 灯光系统

晾衣机的灯光系统的灯具及其配套装置应布线合理，接线正确，标识规范，安装牢固，启闭正常。

7.6 衣物护理系统

晾衣机的衣物护理系统的模块应布线合理，接线正确，安装牢固，启闭正常。

7.6.1 风暖模块

7.6.1.1 晾衣机的风暖模块出风口温度（ T ）应在 $35^{\circ}\text{C} \leq T \leq 60^{\circ}\text{C}$ 。

7.6.1.2 执行风（烘）干指令时，出风风速应不低于2.5 m/s。

7.6.2 消毒杀菌净化模块

晾衣机的消毒杀菌净化模块应有定时保护措施，消毒杀菌净化时间应为明示值 ± 2 min。

7.7 其他功能系统

晾衣机的其他功能系统的模块应接线正确，安装牢固，启闭正常。

7.8 电气安全

7.8.1 电机启动

晾衣机的电机应在明示额定电压下能正常启动。

7.8.2 对触及带电部件的防护

晾衣机的结构和外壳使其对意外触及带电部件有足够的防护。晾衣机在使用安装(组装)前，其带电部件至少应有基本绝缘来防护。

7.8.3 输入功率

晾衣机为组合型器具，在正常工作温度下，额定电压范围内，其输入功率偏差应符合表1的规定。

表 1

输入功率/w	偏差
>25 且 ≤200	±10%
>200	+5%或 20W (选较大的值) -10%

7.8.4 工作温度下的泄漏电流和电气强度

在工作温度下，晾衣机的泄漏电流不应超过 3.5 mA，且其电气强度应满足规定要求。泄漏电流试验后，应能经受频率为 50 Hz 或 60 Hz，历时 1min 的交流电压试验。试验电压依据 GB 4706.1-2005 中 13.3 表 4 的规定，试验期间不应出现闪络或击穿现象。

7.8.5 内部布线

应符合 GB 4706.1-2005 中 23.6、23.7、23.8、23.9 的规定，并应符合以下的要求。

- a) 布线通路应平滑，而且无锐利棱边；
- b) 导线不应与可能引起绝缘损坏的毛刺及散热片或类似棱边接触，导线要求有CCC认证；
- c) 应有效防止布线与运动部件的接触；
- d) 通过绝缘导线的金属孔，其表面应平整、光滑或带有衬套；
- e) 在正常使用中和使用者维护保养中触及到的器具内部的能产生相互位移的不同部件，它们的位移不应导致电气连接和其它内部布线造成过度应力。
- f) 橡胶（硅橡胶除外）或其它可能受到紫外线影响的材料作护套或绝缘的导线不应用作含有紫外灯消毒的内部布线；
- g) 绿/黄组合双色标识的导线，应只用作接地导线；
- h) 铝线不应用作内部布线。

7.8.6 电源连接和外部软线

应符合 GB 4706.1-2005 中第 25 章的规定，电源软线的导线，应具有不小于表 2 中所示的标称截面积。

表 2

晾衣机的额定电流/A	标称截面积/mm ²
≤0.2	箔线 ^a
>0.2 且 ≤3	0.5
>3 且 ≤6	0.75
>6 且 ≤10	1.0
>10 且 ≤16	1.5
>16 且 ≤25	2.5
>25 且 ≤32	4
>32 且 ≤40	6
>40 且 ≤63	10

^a 只有软线或软线保护装置进入晾衣机的那一点到进入插头的那一点之间的长度不超过 2m, 才可以使用这种软线。

7.8.7 外部导线用接线端子

应符合 GB 4706.1-2005 中的第 26 章的规定。

7.8.8 接地措施

- a) 对于易触及的金属部件，应永久并可靠地连接到接地端子上；
- b) 接地端子和接地触点不应连接到中性接线端子；
- c) 夹紧装置应充分牢固，以防止意外松动；
- d) 接线端子或软线固定装置与接线端子之间导线长度的设置，应使得如果软线从软线固定装置中滑出，载流导线在接地导线之前先绷紧。
- e) 接地端子或接地触点与接地金属部件之间的连接，应具有低电阻值，该电阻值不应超过 0.1Ω。

7.8.9 螺钉和连接

应符合 GB 4706.1-2005 中第 28 章的规定。

7.8.10 电气间隙、爬电距离和固体绝缘

应符合 GB 4706.1-2005 中第 29 章的规定。

7.9 噪声

晾衣机的升降噪声值符合表 3 的规定。

表 3

升降状态	噪声值 dB(A)
空载	≤55
载荷 294N (30 kg)	≤70

7.10 使用寿命

晾衣机的升降次数应不低于 6 000 次。

8 试验方法

8.1 表面质量

8.1.1 表面质量用目测的方法，目测时应在自然散射光或无反散光的白色光线下进行，光照度应不低于 300lx，目视距离被测物为 300mm。

8.1.2 漆膜、喷塑层附着力按 GB/T 9286 的规定进行。

8.2 耐腐蚀性

8.2.1 晾衣机铝合金表面阳极氧化膜按 GB/T 5237.2-2017 中 5.4.5 的规定进行。

8.2.2 晾衣机其他材质表面镀、涂层或不锈钢表面的耐腐蚀性按 GB/T 10125 进行中性盐雾试验，按 GB/T 6461-2002 进行评级。

8.3 智能控制系统

8.3.1 目测智能控制器内部组件是否布线合理、接线正确、标识规范、安装牢固；操作发射器观察晾衣机启闭是否正常。

8.3.2 晾衣机在晾杆升、降过程中，观察有无上、下限位功能、有无卡阻现象、杆件发生滑落等现象，采用与晾杆（长×宽）相仿的障碍物放在晾杆下方时，目测是否自动暂停运行。

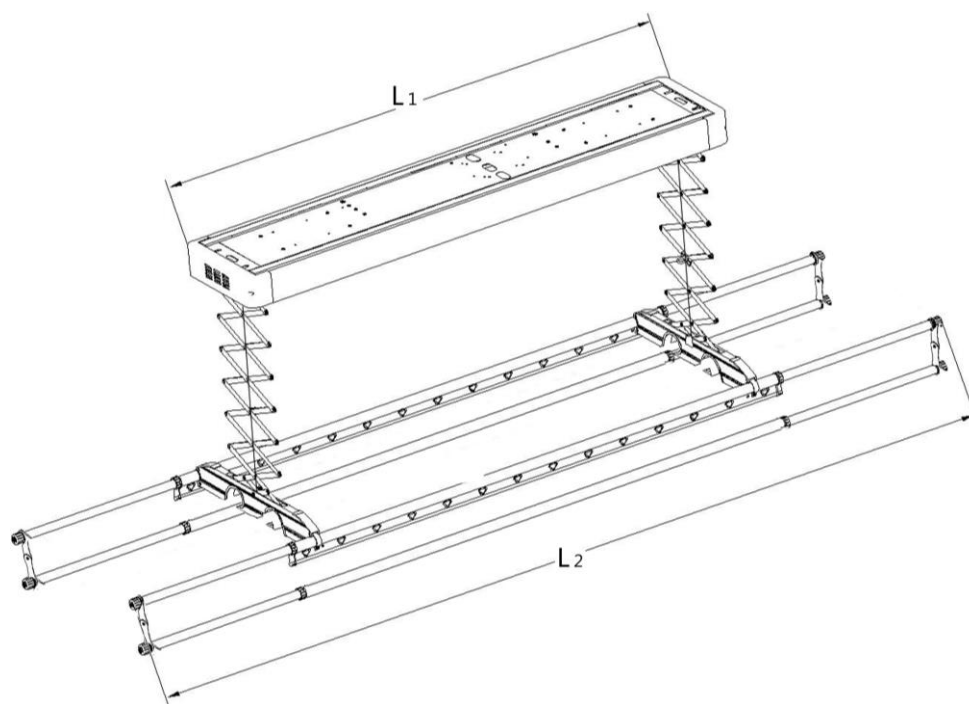
8.3.3 操作发射器，使晾衣机的晾杆正常降至极限位置，再升至极限位置，用钢卷尺检测晾衣机的行程值；并在升降行程范围内的任意位置，观察是否具有停止、再启动功能。

8.3.4 晾衣机按正常使用状态安装，接通电源，发射器放置在距离晾衣机主机中心位置的直线距离为 6 m 处，对发射器的全部功能分别操作 5 次，观察各系统的操作结果。

8.4 动力载荷系统

8.4.1 尺寸偏差

8.4.1.1 晾衣机按正常使用状态安装，采用精度为 1mm 的钢卷尺，检测图 2 的主机 L_1 与晾杆长度 L_2 。检测图 2 的两侧高度 H_1 和 H_2 ，取其平均值，然后与明示升降高度比较。相减数为偏差值。

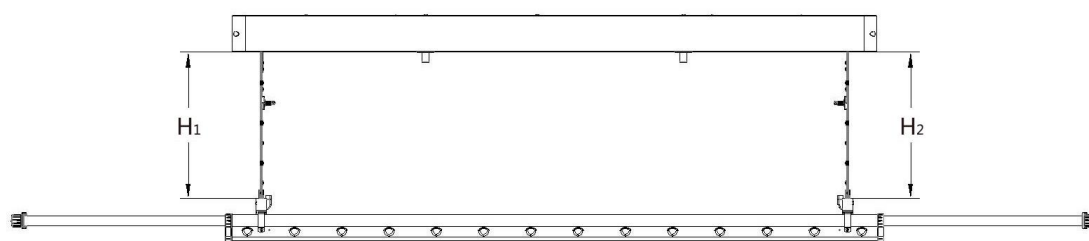


说明:

L_1 ——主机长度;

L_2 ——晾杆最大长度。

a)



b)

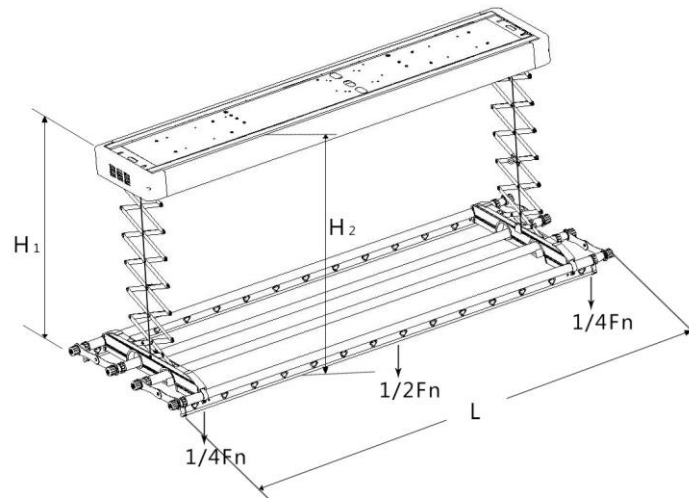
说明:

H_1 、 H_2 ——两侧部件高度。

图 2 主机、晾杆尺寸示意图

8.4.1.2 晾衣机按正常使用状态安装,采用精度为 1mm 的钢卷尺,检测图 2 的晾衣杆和晾被杆的弯曲度及晾衣杆之间的平行度。

8.4.1.3 晾衣机按正常使用状态安装,如图 3 晾衣机的主杆件下降至最低位置时,其中一个单根主杆件 L 均匀施加 F_0 ,另一根不加载,静载荷 5 min 后,采用精度为 1 mm 的钢卷尺测量两根杆件之间的最大垂直距离。并检查晾衣机是否能正常升降。



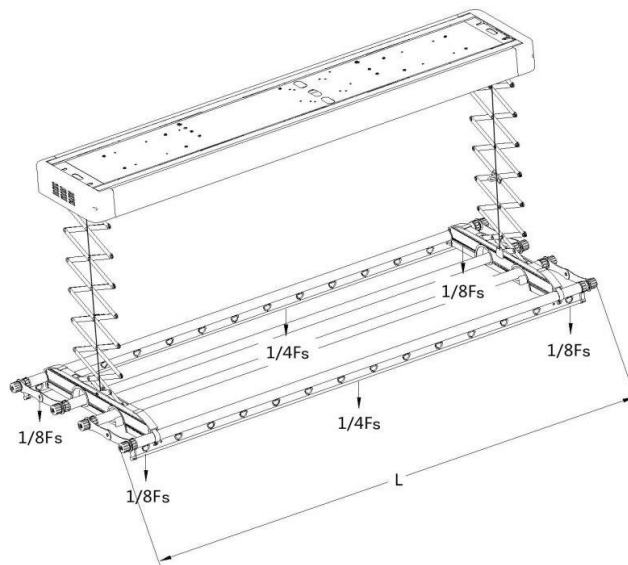
说明:

F_n ——试验载荷 98 N(10 kg)。

图 3 单根杆件载荷垂直距离偏差测试示意图

8.4.1.4 承载时载荷杆件变形量

8.4.1.4.1 晾衣机按正常使用状态安装, 见图 4, 将晾衣杆下降至最低位置, 在晾杆两侧最外端(如有挂孔, 则在最外端挂孔)处各加载荷 $1/8 F_s$, 在晾衣杆 $1/2 L$ 上各加载荷 $1/4 F_s$, 静载荷 6 h, 整体无掉落且能正常升降运动。卸载后 5 s, 测量其杆件变形量。

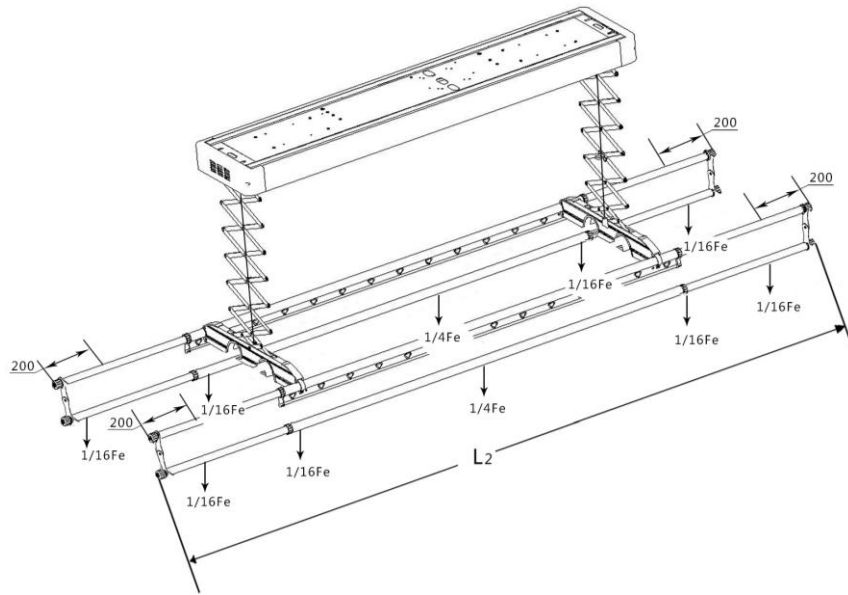


说明:

F_s ——试验载荷 294 N(30 kg)。

图 4 承载时荷杆件变形量测试示意图

8.4.1.4.2 晾衣机按正常使用状态安装, 见图 5, 将晾衣杆下降至最低位置, 并将晾杆完全展开, 在晾杆展开部分两侧距外端 200 mm 处和固有部分两侧最外端(如有挂孔, 则在最外端挂孔)处各加 $1/16 F_s$, 在晾衣杆 $1/2 L_2$ 上各加 $1/4 F_s$, 静载荷 6 h, 整体无掉落且能正常升降运动。卸载后 5 s, 测量其杆件变形量。

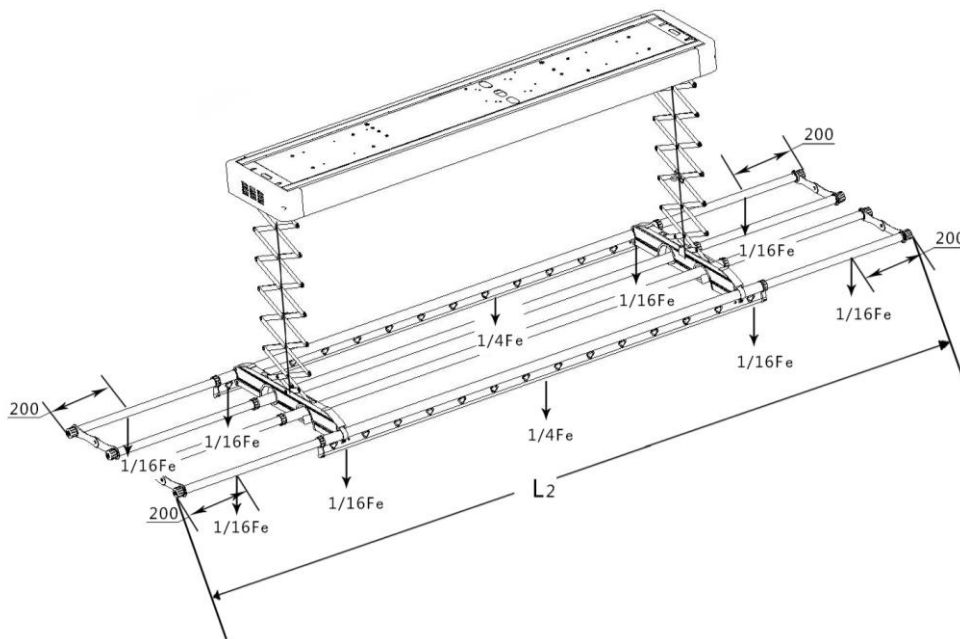


说明:

L_2 ——晾被杆长度;

F_s ——试验载荷 294 N(30 kg)。

a)



说明:

L_2 ——晾衣杆长度;

F_s ——试验载荷 294 N(30 kg)。

b)

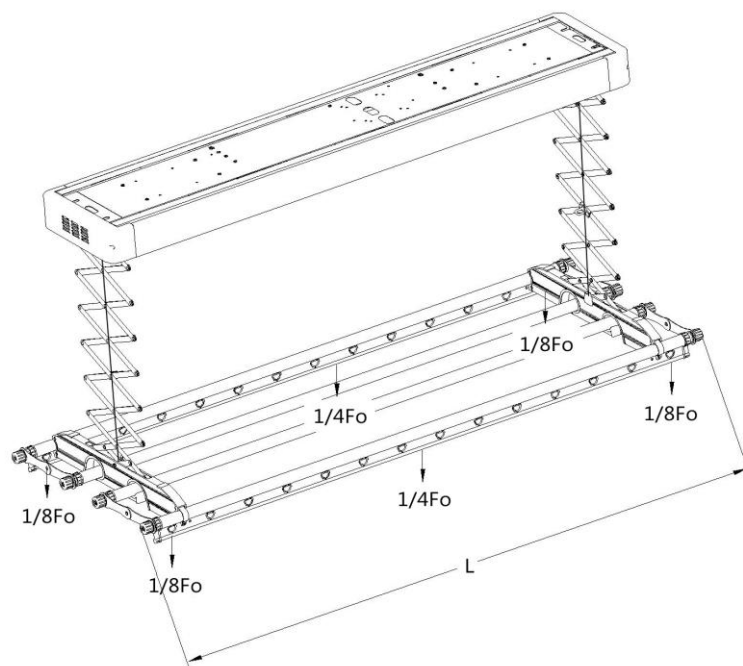
图 5 承载时杆件变形量测试示意图 (晾杆展开)

8.4.2 结构强度

8.4.2.1 晾衣机按正常使用状态安装，将晾衣机按图 4 所示载荷（试验载荷 294 N）进行升降运行。记录 2 个工作循环内晾杆自最高点降至最低点的时间和自最低点升至最高点的时间，分别计算 2 次下降和上升的时间平均值，用晾衣机明示的升降高度除以下降和上升的时间平均值，计算晾衣机升降速度。

8.4.2.2 晾衣机按正常使用状态安装，晾衣机的晾杆上升至升降距离中的中间位置均匀施加如图 4 的载荷，断电后，测量杆件下降距离，恢复供电后能否正常升降。

8.4.2.3 晾衣机按正常使用状态安装，见图 6，将晾杆下降至最低位置，在晾衣杆两侧最外端（如有挂孔，则在最外端挂孔）处各加载荷 $1/8 F_0$ ，在晾衣杆 $1/2 L$ 上各加载荷 $1/4 F_0$ ，晾衣机不应向上运作，检测有无报警及断电保护功能。2 min 后将载荷恢复到明示载荷，检测晾衣机能否正常使用。



说明：

F_0 ——过载明示载荷；

L ——主杆件长度。

图 6 过载保护测试示意图

8.5 灯光系统

晾衣机的灯光系统的灯具及其配套设备，观察是否布线合理，接线正确，标识规范，安装牢固，启闭正常。

8.6 衣物护理系统

8.6.1 风暖模块

8.6.1.1 按照 GB 4706.1-2005 中第 11 章的试验条件，将晾衣机的晾杆处于最上部的位置，开启晾衣机的风暖功能 60 min 后，测量出风口的空气温度，持续 30 s，取最高温度值作为出风口温度。

8.6.1.2 手持风速测量仪，距离晾衣机出风口正下方 100 mm 处，持续 30 s,检测风速。

8.6.2 消毒杀菌净化模块

开启晾衣机的消毒杀菌净化模块功能，检测有无定时保护措施，及消毒杀菌净化时间。

8.7 其他功能模块系统

晾衣机所具有的其它特殊功能按相应的标准进行检测。

8.8 电气安全

8.8.1 电机启动

在改变额定电压值± 15 % 的条件下，启动电机，目测结果。

8.8.2 对触及带电部件的防护

按照 GB 4706.1-2005 第 8 章规定的方法进行测试。

8.8.3 输入功率

将晾衣架安装至正常使用状态，均匀配置额定载荷。环境温度为 20℃±5℃，按照 GB 4706.1-2005 第 10 章规定的方法进行测试。其输入功率与额定输入功率之间的偏差按表 1 执行。

8.8.4 工作温度下的泄漏电流和电气强度

按 GB 4706.1-2005 第 13 章规定的方法进行检测。

注：对使用 LED 照明的产品，在进行测试时（尤其耐压测试），应将 LED 灯与适配器断开后进行测试。

8.8.5 内部布线

按 GB 4706.1-2005 第 23 章规定的方法进行检测。

8.8.6 电源连线和外部软线

按 GB 4706.1-2005 中第 25 章规定的方法进行检测。电源连接线缆检测时，先根据晾衣机的额定电流/功率值及表 2 的要求,检测与之匹配的电源线缆标称截面积。

8.8.7 外部导线用接线端子

按 GB 4706.1-2005 第 26 章规定的方法进行检测。

8.8.8 接地措施

按 GB 4706.1-2005 第 27 章规定的方法进行测试。

8.8.9 螺钉和连接

按 GB 4706.1-2005 第 28 章规定的方法进行检测。

8.8.10 电气间隙、爬电距离和固体绝缘

按 GB 4706.1-2005 中第 29 章规定的方法进行检测。

8.9 噪声

在噪声测试室中用噪声仪分别在空载和试验载荷 294 N (30 kg) 下, 按 GB/T 3768 的方法进行检测。

8.10 使用寿命

晾衣机按使用状态安装, 将晾衣机晾杆上均匀施加如图 5 所示试验载荷 294 N (30 kg), 使晾杆做下降、上升运动(一下一上为 1 次), 每完成一次测试应停留 5 min 再进行, 单向行程不应少于 1100 mm, 记录升降次数。

9 检验规则

晾衣机应经制造厂检验合格后, 方可出厂。

9.1 检验分类

晾衣机检验分为出厂检验和型式检验。

9.2 出厂检验

出厂检验按 GB/T 2828.1 的规定进行, 采用特殊检查水平 S-2、一次抽样方案, 其检验项目、不合格类别、接受质量限 (AQL) 按表 4 的规定执行。

表 4

不合格类别	检验项目	要求	试验方法	AQL
B	电气安全	7.8	8.8	4.0
C	表面质量	7.1	8.1	6.5
	智能控制系统	7.3	8.3	

9.3 型式检验

9.3.1 型式检验的样本应在提交的出厂检验合格批中抽取, 检验项目为本标准第 7 章的全部项目。

9.3.2 型式检验按 GB/T 2829 的规定进行, 采用判别水平 III、一次抽样方案。

不合格类别、接受质量限 (AQL) 按表 5 的规定执行。

9.3.3 型式检验的检验项目、不合格类别、不合格质量水平 (RQL) 按表 5 规定执行。

表 5

检验项目	要求	试验方法	不合格类别	样本量	判别数组	RQL
耐腐蚀性	7.2	8.2	B	3	0 1	30
动力承载系统	7.4	8.4				

表 5(续)

检验项目	要求	试验方法	不合格类别	样本量	判别数组	RQL
灯光系统	7.5	8.5	B	3	0 1	30
衣物护理系统	7.6	8.6				
其他功能系统	7.7	8.7				
电气安全	7.8	8.8				
噪声	7.9	8.9				
使用寿命	7.10	8.10				
表面质量	7.1	8.1	C	3	0 1	65
智能控制系统	7.3	8.3				

9.3.4 检验条件

有下列情况之一，应进行型式检验。

- a) 新产品或老产品转厂生产的试制定型鉴定；
- b) 正式生产后，当产品在设计、工艺、材料发生较大变化，可能影响产品的性能时；
- c) 停产半年以上恢复生产时；
- d) 出厂检验结果与上次型式检验有较大的差异时；
- e) 正常生产时，每 1 年至少进行 1 次。

10 标志、使用说明书、包装、运输、贮存

10.1 标志

晾衣机的铭牌应位于产品的明显位置。铭牌标志应符合 GB 4706.1-2005 的相应要求。对于需要现场接线的产品，其电气线路图应靠近接线位置。

10.1.1 产品上应有明显清晰、不易涂改及可见的标志。

- a) 产品名称、型号、规格、执行标准编号；
- b) 制造厂名；
- c) 明示载荷、过载明示载荷、额定电压、频率、额定功率、明示升降高度、明示消毒杀菌时间；
- d) 电源性质的符号，标有额定频率的除外；
- e) 对于需现场接线的器具，应有电气线路图。

10.1.2 包装标志内容：

- a) 产品名称、型号、规格、执行标准编号；
- b) 制造厂名；
- c) 生产日期；
- d) 商标；
- e) 外形尺寸（长×宽×高）；
- f) 质量（毛重、净重）。
- g) 包装储运图示标志，按 GB/T 191 的规定。

10.2 使用说明书

每种产品应提供清晰的安装、操作和维护说明及使用产品时防火、防电击与防止使人遭受伤害危险的说明（应在版式上独立并能与说明书的其他部分区分开），产品售后质保期承诺应参照国家对家用电器的“三包”规定。

10.3 包装

10.3.1 每件产品应附有安装使用说明书，有附件的产品应附有清单。

10.3.2 产品包装应牢固，不破损，其单件包装质量应符合有关运输规定。

10.4 运输

产品在运输中应防止日晒雨淋、轻装轻卸、防重压、避免冲击，不应与腐蚀性物品混运。

10.5 贮存

产品应保存在通风良好、干燥的室内，不应与腐蚀性物品混放、不应放置在聚光环境下暴晒。
